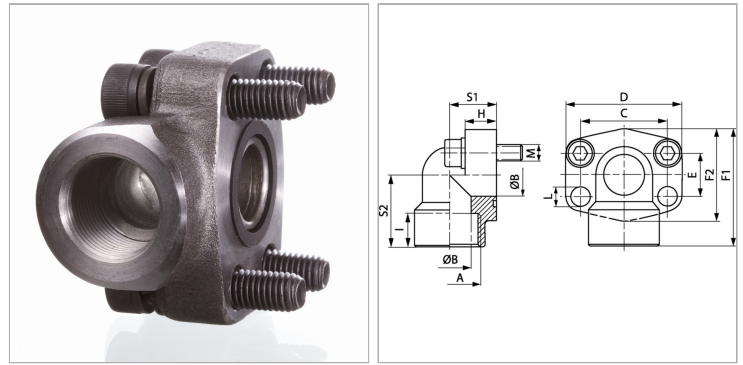


### Характеристики

<b>Модель</b>	Ввертный фланец SAE
<b>Конструкция</b>	Угол 90°
<b>Норма</b>	SAE J 518 C ISO 6162
<b>Крепление</b>	Отверстие под винт
<b>Материал</b>	S355J2G3 (ST52.3)
<b>Защита поверхности</b>	Смазка черным маслом



### Указания

Указанное максимальное рабочее давление относится к фланцу! Фактическое рабочее давление определяется трубой (толщиной стенок) и ее качеством!

### Комплект поставки

С комплектом метрических винтов и кольцом круглого сечения

### Артикул

Наименование	D	Серия давления	PB	Типоразмер	A	Ø B	F1	F2	H	I	L	S1	S2	C	E	Винты
<a href="#">AFS80/90NM</a>	54	3000 PSI	350	1/2"	NPT 1/2"	13	60	48	16	19	9,0	20	37	38,1	17,5	(4x) M 8 x 30
<a href="#">AFS80/90NM038</a>	54	3000 PSI	350	1/2"	NPT 3/8"	13	60	48	16	19	9,0	20	37	38,1	17,5	(4x) M 8 x 30
<a href="#">AFS100/90NM</a>	65	3000 PSI	350	3/4"	NPT 3/4"	19	63	52	18	19	11,0	24	38	47,6	22,2	(4x) M 10 x 35
<a href="#">AFS102/90NM</a>	70	3000 PSI	315	1"	NPT 1"	25	70	60	19	20	11,0	28	43	52,4	26,2	(4x) M 10 x 35
<a href="#">AFS104/90NM</a>	79	3000 PSI	250	1.1/4"	NPT 1.1/4"	32	85	73	21	22	11,5	34	51	58,7	30,2	(4x) M 10 x 40
<a href="#">AFS106/90NM</a>	93	3000 PSI	200	1.1/2"	NPT 1.1/2"	38	95	83	25	25	13,5	38	56	69,9	35,7	(4x) M 12 x 45
<a href="#">AFS108/90NM</a>	110	3000 PSI	200	2"	NPT 2"	51	110	94	25	28	13,5	42	65	77,8	42,9	(4x) M 12 x 45
<a href="#">AFS401/90NM</a>	54	6000 PSI	400	1/2"	NPT 1/2"	13	60	46	16	19	9,0	20	37	40,5	18,2	(4x) M 8 x 30
<a href="#">AFS401/90NM038</a>	54	6000 PSI	400	1/2"	NPT 3/8"	13	60	46	16	19	9,0	20	37	40,5	18,2	(4x) M 8 x 30
<a href="#">AFS402/90NM</a>	70	6000 PSI	400	3/4"	NPT 3/4"	19	70	55	19	20	11,0	28	43	50,8	23,8	(4x) M 10 x 35
<a href="#">AFS403/90NM</a>	79	6000 PSI	400	1"	NPT 1"	25	85	72	21	22	13,0	34	51	57,2	27,8	(4x) M 12 x 45
<a href="#">AFS404/90NM</a>	93	6000 PSI	400	1.1/4"	NPT 1.1/4"	32	95	75	25	25	-	38	56	66,7	31,8	(4x) M 14 x 45
<a href="#">AFS405/90NM</a>	110	6000 PSI	400	1.1/2"	NPT 1.1/2"	38	110	94	25	28	17,0	42	65	79,4	36,5	(4x) M 16 x 55

PB = макс. Рабочее давление (бар)