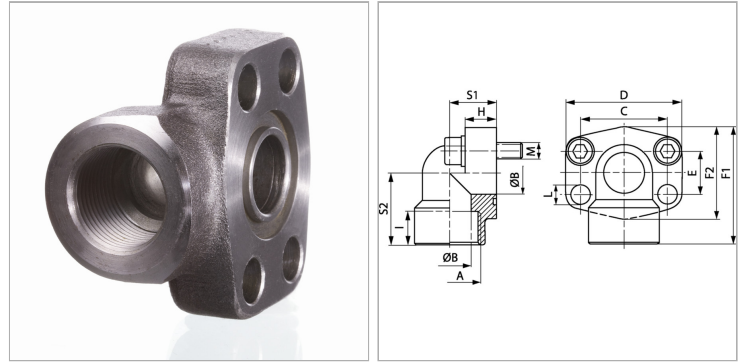


### Характеристики

<b>Модель</b>	Ввертный фланец SAE
<b>Конструкция</b>	Угол 90°
<b>Норма</b>	SAE J 518 C ISO 6162
<b>Крепление</b>	Отверстие под винт
<b>Серия давления</b>	3000 psi
<b>Материал</b>	S355J2G3 (ST52.3)
<b>Защита поверхности</b>	Смазка черным маслом



### Указания

Указанное максимальное рабочее давление относится к фланцу! Фактическое рабочее давление определяется трубой (толщиной стенок) и ее качеством! Рекомендуемые винты приводятся в столбцах М (метр) или М (unc).

### Комплект поставки

Только фланец

### Артикул

Наименование	PВ	Типоразмер	A	Ø B	F1	H	I	L	S1	S2	C	E	М метр.	М unc
<a href="#">AFS80/90N</a>	350	1/2"	NPT 1/2"	13	60	16	19	9,0	20	37	38,1	17,5	M 8 x 30	5/16" x 1.1/4"
<a href="#">AFS80/90N038</a>	350	1/2"	NPT 3/8"	13	60	16	19	9,0	20	37	38,1	17,5	M 8 x 30	5/16" x 1.1/4"
<a href="#">AFS100/90N</a>	350	3/4"	NPT 3/4"	19	63	18	19	11,0	24	38	47,6	22,2	M 10 x 35	3/8" x 1.1/2"
<a href="#">AFS102/90N</a>	315	1"	NPT 1"	25	70	19	20	11,0	28	43	52,4	26,2	M 10 x 35	5/16" x 1.1/4"
<a href="#">AFS104/90N</a>	250	1.1/4"	NPT 1.1/4"	32	85	21	22	11,5	34	51	58,7	30,2	M 10 x 40	7/16" x 1.1/2"
<a href="#">AFS106/90N</a>	200	1.1/2"	NPT 1.1/2"	38	95	25	25	13,5	38	56	69,9	35,7	M 12 x 45	1/2" x 1.3/4"
<a href="#">AFS108/90N</a>	200	2"	NPT 2"	51	110	25	28	13,5	42	65	77,8	42,9	M 12 x 45	5/8" x 2"

PВ = макс. Рабочее давление (бар)