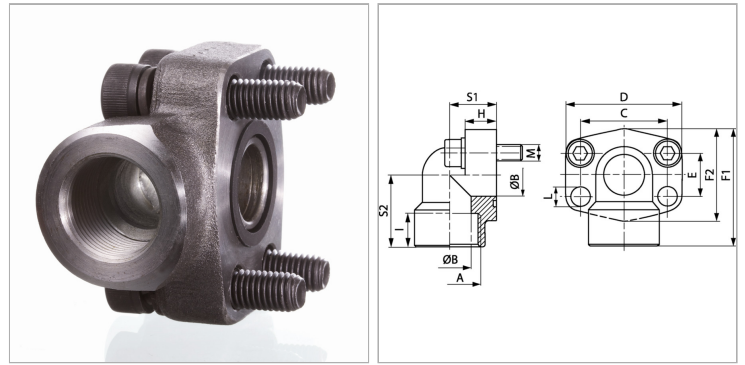


Характеристики

Модель	Ввертный фланец SAE
Конструкция	Угол 90°
Норма	SAE J 518 C ISO 6162
Крепление	Отверстие под винт
Материал	S355J2G3 (ST52.3)
Защита поверхности	Смазка черным маслом



Указания

Указанное максимальное рабочее давление относится к фланцу! Фактическое рабочее давление определяется трубой (толщиной стенок) и ее качеством!

Комплект поставки

С комплектом метрических винтов и кольцом круглого сечения

Артикул

Наименование	D	Серия давления	PВ	Типоразмер	A	Ø B	F1	F2	H	I	L	S1	S2	C	E	Винты
AFS80/90GM	54	3000 PSI	350	1/2"	G 1/2" -14	13	60	48	16,0	19	9,0	20	37	38,1	17,5	(4x) M 8 x 30
AFS80/90GM038	54	3000 PSI	350	1/2"	G 3/8" -19	13	60	48	16,0	19	9,0	20	37	38,1	17,5	(4x) M 8 x 30
AFS100/90GM	65	3000 PSI	350	3/4"	G 3/4" -14	19	63	52	18,0	19	11,0	24	38	47,6	22,2	(4x) M 10 x 35
AFS102/90GM	70	3000 PSI	315	1"	G 1" -11	25	70	60	19,0	20	11,0	28	43	52,4	26,2	(4x) M 10 x 35
AFS104/90GM	79	3000 PSI	250	1.1/4"	G 1.1/4" - 11	32	85	73	21,0	22	11,5	34	51	58,7	30,2	(4x) M 10 x 40
AFS106/90GM	93	3000 PSI	200	1.1/2"	G 1.1/2" - 11	38	95	83	25,0	25	13,5	38	56	69,9	35,7	(4x) M 12 x 45
AFS108/90GM	110	3000 PSI	200	2"	G 2" -11	51	110	94	25,0	28	13,5	42	65	77,8	42,9	(4x) M 12 x 45
AFS401/90GM012	54	6000 PSI	400	1/2"	G 1/2" -14	13	60	46	16,0	19	9,0	20	37	40,5	18,2	(4x) M 8 x 30
AFS401/90GM038	54	6000 PSI	400	1/2"	G 3/8" -19	13	60	46	16,0	19	9,0	20	37	40,5	18,2	(4x) M 8 x 30
AFS402/90GM	70	6000 PSI	400	3/4"	G 3/4" -14	19	70	56	19,0	20	11,0	28	43	50,8	23,8	(4x) M 10 x 35
AFS403/90GM	79	6000 PSI	400	1"	G 1" -11	25	85	72	21,0	22	13,0	34	51	57,2	27,8	(4x) M 12 x 45
AFS404/90GM	93	6000 PSI	400	1.1/4"	G 1.1/4" - 11	32	95	75	25,0	25	15,0	38	56	66,7	31,8	(4x) M 14 x 50
AFS405/90GM	110	6000 PSI	400	1.1/2"	G 1.1/2" - 11	38	110	94	25,0	28	17,0	42	65	79,4	36,5	(4x) M 16 x 55
AFS406/90GM	134	6000 PSI	400	2"	G 2" -11	51	150	106	35	28	21,0	45	75	96,8	44,5	(4x) M 20 x 110

PВ = макс. Рабочее давление (бар)