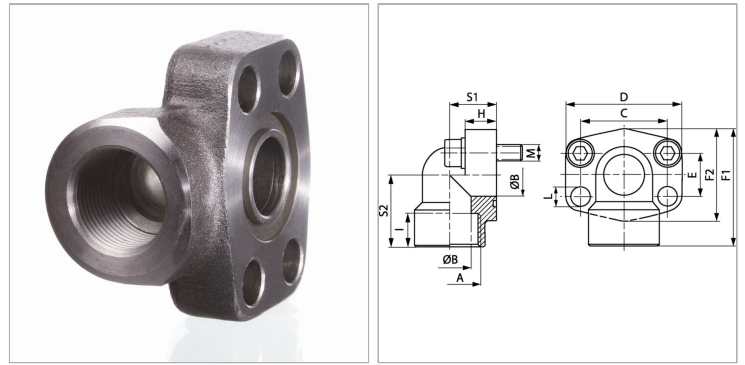


### Характеристики

<b>Модель</b>	Ввертный фланец SAE
<b>Конструкция</b>	Угол 90°
<b>Норма</b>	SAE J 518 C ISO 6162
<b>Крепление</b>	Отверстие под винт
<b>Серия давления</b>	6000 psi
<b>Материал</b>	S355J2G3 (ST52.3)
<b>Защита поверхности</b>	Смазка черным маслом



### Указания

Указанное максимальное рабочее давление относится к фланцу! Фактическое рабочее давление определяется трубой (толщиной стенок) и ее качеством! Рекомендуемые винты приводятся в столбцах М (metr) или М (unc).

### Комплект поставки

Только фланец

### Артикул

Наименование	PВ	Типоразмер	A	Ø B	F1	F2	H	I	L	S1	S2	C	E	М метр.	М unc
<a href="#">AFS401/90G012</a>	400	1/2"	G 1/2" -14	13	60	46	16	19	9,0	20	37	40,5	18,2	M 8 x 30	5/16" x 1.1/4"
<a href="#">AFS401/90G038</a>	400	1/2"	G 3/8" -19	13	60	46	16	19	9,0	20	37	40,5	18,2	M 8 x 30	5/16" x 1.1/4"
<a href="#">AFS402/90G</a>	400	3/4"	G 3/4" -14	19	70	56	19	20	11,0	28	43	50,8	23,8	M 10 x 35	3/8" x 1.1/2"
<a href="#">AFS403/90G</a>	400	1"	G 1" -11	25	85	72	21	22	13,0	34	51	57,2	27,8	M 12 x 45	7/16" x 1.3/4"
<a href="#">AFS404/90G</a>	400	1.1/4"	G 1.1/4" -11	32	95	75	25	25	-	38	56	66,7	31,8	M 14 x 50	1/2" x 1.3/4"
<a href="#">AFS405/90G</a>	400	1.1/2"	G 1.1/2" -11	38	110	94	25	28	17,0	42	65	79,4	36,5	M 16 x 55	5/8" x 2"
<a href="#">AFS406/90G</a>	400	2"	G 2" -11	51	132	107	35	33	21,0	45	75	96,8	44,5	M 20 x 70	-

PВ = макс. Рабочее давление (бар)