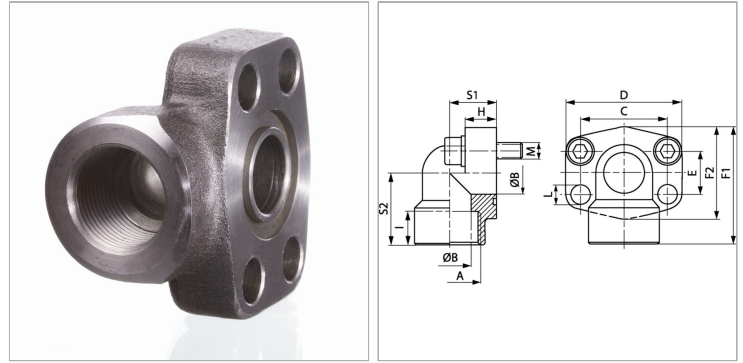


Характеристики

Модель	Ввертный фланец SAE
Конструкция	Угол 90°
Норма	SAE J 518 C ISO 6162
Крепление	Отверстие под винт
Серия давления	3000 psi
Материал	S355J2G3 (ST52.3)
Защита поверхности	Смазка черным маслом



Указания

Указанное максимальное рабочее давление относится к фланцу! Фактическое рабочее давление определяется трубой (толщиной стенок) и ее качеством! Рекомендуемые винты приводятся в столбцах М (metr) или М (unc).

Комплект поставки

Только фланец

Артикул

Наименование	PВ	Типоразмер	A	Ø B	F1	H	I	L	S1	S2	C	E	М метр.	М unc
AFS80/90G	350	1/2"	G 1/2" -14	13	60	16	19	9,0	20	37	38,1	17,5	M 8 x 30	5/16" x 1.1/4"
AFS80/90G038	350	1/2"	G 3/8" -19	13	60	16	19	9,0	20	37	38,1	17,5	M 8 x 30	5/16" x 1.1/4"
AFS100/90G	350	3/4"	G 3/4" -14	19	63	18	19	11,0	24	38	47,6	22,2	M 10 x 35	3/8" x 1.1/2"
AFS102/90G	315	1"	G 1" -11	25	70	19	20	11,0	28	43	52,4	26,2	M 10 x 35	3/8" x 1.1/2"
AFS104/90G	250	1.1/4"	G 1.1/4" -11	32	85	21	22	11,5	34	51	58,7	30,2	M 10 x 40	7/16" x 1.1/2"
AFS106/90G	200	1.1/2"	G 1.1/2" -11	38	95	25	25	13,5	38	56	69,9	35,7	M 12 x 45	1/2" x 1.3/4"
AFS108/90G	200	2"	G 2" -11	51	110	25	28	13,5	42	65	77,8	42,9	M 12 x 45	5/8" x 2"

PВ = макс. Рабочее давление (бар)