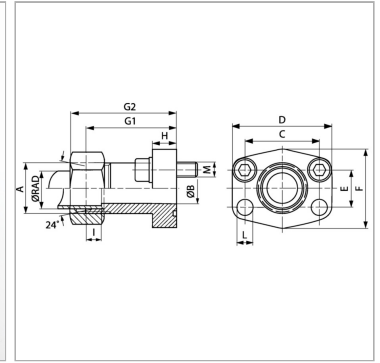


Характеристики

Модель	Фланец с наружной резьбой SAE
Конструкция	прямые
Норма	ISO 8434-1
Крепление	Отверстие под винт
Материал	S355J2G3 (ST52.3)
Защита поверхности	Смазка черным маслом



Указания

Указанное номинальное давление определяется в соответствии с SAE J 518 C с учетом фланца или согласно привариваемой трубе.

Комплект поставки

С комплектом метрических винтов и кольцом круглого сечения

Артикул

Наименование	D	Серия давления	Ø RAD	Типоразмер	A	L	Ø B	PB	C	E	F	G1	G2	H	I	M метр.
AFG80M/L15M	54	3000 PSI	15	1/2"	M 22 x 1,5	9,0	12	315	38,1	17,5	46	52	60	13	7,0	M 8 x 30
AFG100M/L22M	65	3000 PSI	22	3/4"	M 30 x 2	11,5	19	160	47,6	22,2	50	60	69	14	7,5	M 10 x 30
AFG100M/S20M	65	3000 PSI	20	3/4"	M 30 x 2	11,5	16	345	47,6	22,2	50	60	73	14	10,5	M 10 x 30
AFG102M/L22M	70	3000 PSI	22	1"	M 30 x 2	11,5	19	160	52,4	26,2	55	63	72	16	7,5	M 10 x 30
AFG102M/L28M	70	3000 PSI	28	1"	M 36 x 2	11,5	24	160	52,4	26,2	55	63	72	16	7,5	M 10 x 30
AFG102M/S20M	70	3000 PSI	20	1"	M 30 x 2	11,5	16	315	52,4	26,2	55	63	76	16	10,5	M 10 x 30
AFG102M/S25M	70	3000 PSI	25	1"	M 36 x 2	11,5	20	315	52,4	26,2	55	63	75	16	12,0	M 10 x 30
AFG104M/L28M	79	3000 PSI	28	1.1/4"	M 36 x 2	11,5	24	160	58,7	30,2	68	65	74	14	7,5	M 10 x 35
AFG104M/L35M	79	3000 PSI	35	1.1/4"	M 45 x 2	11,5	29	160	58,7	30,2	68	65	76	14	10,5	M 10 x 35
AFG104M/S30M	79	3000 PSI	30	1.1/4"	M 42 x 2	11,5	25	250	58,7	30,2	68	65	78	14	13,5	M 10 x 35
AFG106M/L42M	94	3000 PSI	42	1.1/2"	M 52 x 2	13,5	36	160	69,9	35,7	78	70	82	16	11,0	M 12 x 35
AFG106M/S38M	94	3000 PSI	38	1.1/2"	M 52 x 2	13,5	32	200	69,9	35,7	78	70	85	16	16,0	M 12 x 35
AFG401M/S16M	56	6000 PSI	16	1/2"	M 24 x 1,5	9,0	12	400	40,5	18,2	48	60	70	16	8,5	M 8 x 30
AFG402M/S25M	71	6000 PSI	25	3/4"	M 36 x 2	11,5	19	400	50,8	23,8	60	73	85	19	12,0	M 10 x 35
AFG403M/S30M	81	6000 PSI	30	1"	M 42 x 2	13,0	25	400	57,2	27,8	70	82	95	24	13,5	M 12 x 45
AFG404M/S30M	95	6000 PSI	30	1.1/4"	M 42 x 2	15,0	25	400	66,7	31,8	78	92	106	27	13,5	M 14 x 50
AFG404M/S38M	95	6000 PSI	38	1.1/4"	M 52 x 2	15,0	29	400	66,7	31,8	78	92	107	27	16,0	M 14 x 50
AFG405M/S38M	113	6000 PSI	38	1.1/2"	M 52 x 2	17,5	32	400	79,4	36,5	95	96	111	30	16,0	M 16 x 50

Серия: LL = очень легкая; L = легкая; S = тяжелая

Ø RAD = наружный диаметр трубы

PB = макс. Рабочее давление (бар)