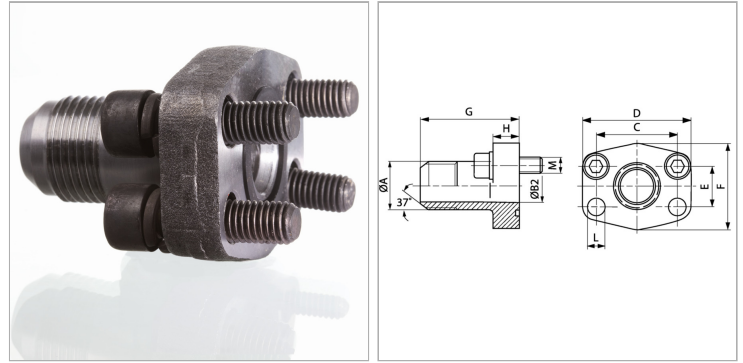


Характеристики

Модель	Фланец с наружной резьбой SAE
Конструкция	прямые
Норма	SAE J 518 C ISO 6162
Крепление	Отверстие под винт
Материал	S355J2G3 (ST52.3)
Защита поверхности	Смазка черным маслом



Указания

Указанное максимальное рабочее давление относится к фланцу! Фактическое рабочее давление определяется трубой (толщиной стенок) и ее качеством!

Комплект поставки

С комплектом метрических винтов и кольцом круглого сечения

Артикул

Наименование	D	Серия давления	Типоразмер	A	H	L	Ø B	PВ	C	E	F	G	M метр.
AFG80JIC3/4M	54	3000 PSI	1/2"	UNF 3/4" -16	13	9,0	9,9	350	38,1	17,5	46	52	M 8 x 30
AFG80JIC7/8M	54	3000 PSI	1/2"	UNF 7/8" -14	13	9,0	12,3	350	38,1	17,5	46	52	M 8 x 30
AFG100JIC11/16M	65	3000 PSI	3/4"	UNF 1.1/16" -12	14	11,5	15,5	350	47,6	22,2	50	60	M 10 x 30
AFG102JIC15/16M	70	3000 PSI	1"	UN 1.5/16" -12	16	11,5	21,5	315	52,4	26,2	55	63	M 10 x 30
AFG104JIC15/16M	79	3000 PSI	1.1/4"	UN 1.5/16" -12	14	11,5	21,5	250	58,7	30,2	68	65	M 10 x 30
AFG104JIC15/8M	79	3000 PSI	1.1/4"	UN 1.5/8" -12	14	11,5	27,5	250	58,7	30,2	68	65	M 10 x 30
AFG106JIC17/8M	94	3000 PSI	1.1/2"	UN 1.7/8" -12	16	13,5	33,0	200	69,9	35,7	78	70	M 12 x 35
AFG401JIC3/4M	56	6000 PSI	1/2"	UNF 3/4" -16	16	9,0	9,9	400	40,5	18,2	48	60	M 8 x 30
AFG401JIC7/8M	56	6000 PSI	1/2"	UNF 7/8" -14	16	9,0	12,3	400	40,5	18,2	48	60	M 8 x 30
AFG402JIC11/16M	71	6000 PSI	3/4"	UNF 1.1/16" -12	19	11,5	15,5	400	50,8	23,8	60	73	M 10 x 35
AFG403JIC15/16M	81	6000 PSI	1"	UN 1.5/16" -12	24	13,0	21,5	400	57,2	27,8	70	82	M 12 x 45
AFG404JIC15/16M	95	6000 PSI	1.1/4"	UN 1.5/16" -12	27	15,0	21,5	400	66,7	31,8	78	92	M 14 x 50
AFG404JIC15/8M	95	6000 PSI	1.1/4"	UN 1.5/8" -12	27	15,0	27,5	400	66,7	31,8	78	92	M 14 x 50
AFG405JIC17/8M	113	6000 PSI	1.1/2"	UN 1.7/8" -12	30	17,5	33,0	400	79,4	36,5	95	96	M 16 x 50

Серия: LL = очень легкая; L = легкая; S = тяжелая

PВ = макс. Рабочее давление (бар)