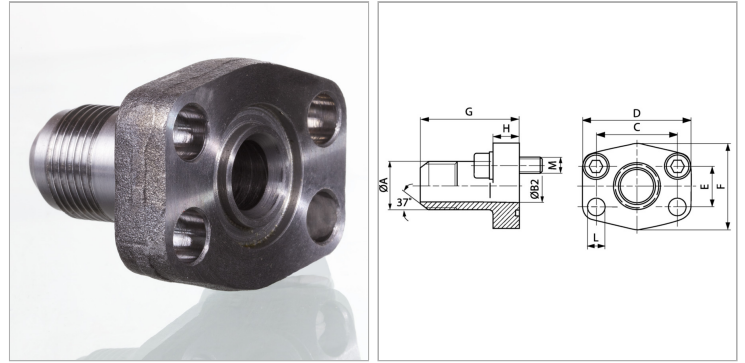


### Характеристики

<b>Модель</b>	Фланец с наружной резьбой SAE
<b>Конструкция</b>	прямые
<b>Норма</b>	SAE J 518 C ISO 6162
<b>Крепление</b>	Отверстие под винт
<b>Серия давления</b>	6000 psi
<b>Материал</b>	S355J2G3 (ST52.3)
<b>Защита поверхности</b>	Смазка черным маслом



### Указания

Указанное максимальное рабочее давление относится к фланцу! Фактическое рабочее давление определяется трубой (толщиной стенок) и ее качеством! Рекомендуемые винты приводятся в столбцах М (metr) или М (unc).

### Комплект поставки

Только фланец

### Артикул

Наименование	D	Типоразмер	A	H	L	Ø B	PB	C	E	F	G	M unc	M метр.
<a href="#">AFG401JIC3/4</a>	56	1/2"	UNF 3/4" -16	16	9,0	9,9	400	40,5	18,2	48	60	5/16" x 1.1/4"	M 8 x 30
<a href="#">AFG401JIC7/8</a>	56	1/2"	UNF 7/8" -14	16	9,0	12,3	400	40,5	18,2	48	60	5/16" x 1.1/4"	M 8 x 30
<a href="#">AFG402JIC11/16</a>	71	3/4"	UNF 1.1/16" -12	19	11,5	15,5	400	50,8	23,8	60	73	3/8" x 1.1/2"	M 10 x 35
<a href="#">AFG403JIC15/16</a>	81	1"	UN 1.5/16" -12	24	13,0	21,5	400	57,2	27,8	70	82	7/16" x 1.3/4"	M 12 x 45
<a href="#">AFG404JIC15/16</a>	95	1.1/4"	UN 1.5/16" -12	27	-	21,5	400	66,7	31,8	78	92	1/2" x 1.3/4"	M 14 x 50
<a href="#">AFG404JIC15/8</a>	95	1.1/4"	UN 1.5/8" -12	27	-	27,5	400	66,7	31,8	78	92	1/2" x 1.3/4"	M 14 x 50
<a href="#">AFG405JIC17/8</a>	113	1.1/2"	UN 1.7/8" -12	30	17,5	33,0	400	79,4	36,5	95	96	5/8" x 2"	M 16 x 50

Серия: LL = очень легкая; L = легкая; S = тяжелая

PB = макс. Рабочее давление (бар)