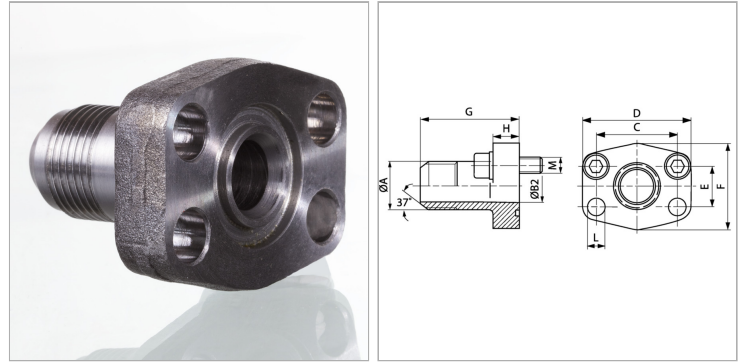


### Характеристики

<b>Модель</b>	Фланец с наружной резьбой SAE
<b>Конструкция</b>	прямые
<b>Норма</b>	SAE J 518 C ISO 6162
<b>Крепление</b>	Отверстие под винт
<b>Серия давления</b>	3000 psi
<b>Материал</b>	S355J2G3 (ST52.3)
<b>Защита поверхности</b>	Смазка черным маслом



### Указания

Указанное максимальное рабочее давление относится к фланцу! Фактическое рабочее давление определяется трубой (толщиной стенок) и ее качеством! Рекомендуемые винты приводятся в столбцах М (метр) или М (unc).

### Комплект поставки

Только фланец

### Артикул

Наименование	D	Типоразмер	A	H	L	Ø B	PВ	C	E	F	G	М unc	М метр.
<a href="#">AFG80JIC3/4</a>	54	1/2"	UNF 3/4" -16	13	9,0	9,9	350	38,1	17,5	46	52	5/16" x 1.1/4"	M 8 x 30
<a href="#">AFG80JIC7/8</a>	54	1/2"	UNF 7/8" -14	13	9,0	12,3	350	38,1	17,5	46	52	3/8" x 1.1/4"	M 8 x 30
<a href="#">AFG100JIC11/16</a>	65	3/4"	UNF 1.1/16" -12	14	11,5	15,5	350	47,6	22,2	50	60	3/8" x 1.1/4"	M 10 x 30
<a href="#">AFG102JIC15/16</a>	70	1"	UN 1.5/16" -12	16	11,5	21,5	315	52,4	26,2	55	63	3/8" x 1.1/4"	M 10 x 30
<a href="#">AFG104JIC15/16</a>	79	1.1/4"	UN 1.5/16" -12	14	11,5	21,5	250	58,7	30,2	68	65	7/16" x 1.1/2"	M 10 x 30
<a href="#">AFG104JIC15/8</a>	79	1.1/4"	UN 1.5/8" -12	14	11,5	27,5	250	58,7	30,2	68	65	7/16" x 1.1/2"	M 10 x 30
<a href="#">AFG106JIC17/8</a>	94	1.1/2"	UN 1.7/8" -12	16	13,5	33,0	200	69,9	35,7	78	70	1/2" x 1.1/2"	M 12 x 35

Серия: LL = очень легкая; L = легкая; S = тяжелая

PВ = макс. Рабочее давление (бар)

Ø = наружный диаметр трубы