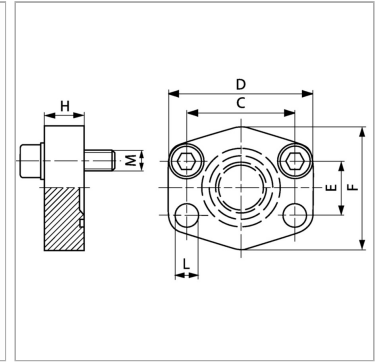


Характеристики

Модель	Глухой фланец SAE
Конструкция	прямые
Норма	SAE J 518 C ISO 6162
Крепление	Отверстие под винт
Материал	S355J2G3 (ST52.3)
Защита поверхности	Смазка черным маслом



Указания

Указанное максимальное рабочее давление относится к фланцу! Фактическое рабочее давление определяется трубой (толщиной стенок) и ее качеством!

Комплект поставки

С комплектом метрических винтов и кольцом круглого сечения

Артикул

Наименование	D	Серия давления	Типоразмер	H	L	PB	C	E	F	M метр.
AFC80M	56	3000 PSI	1/2"	16	9,0	350	38,1	17,5	48	M 8 x 30
AFC100M	65	3000 PSI	3/4"	16	11,0	350	47,6	22,2	50	M 10 x 35
AFC102M	70	3000 PSI	1"	19	11,0	315	52,4	26,2	60	M 10 x 35
AFC104M	79	3000 PSI	1.1/4"	18	11,5	250	58,7	30,2	68	M 10 x 40
AFC106M	93	3000 PSI	1.1/2"	20	13,5	200	69,9	35,7	78	M 12 x 45
AFC108M	102	3000 PSI	2"	20	13,5	200	77,8	42,9	90	M 12 x 45
AFC110M	114	3000 PSI	2.1/2"	20	13,5	160	88,9	50,8	105	M 12 x 45
AFC112M	134	3000 PSI	3"	24	17,5	138	106,4	61,9	124	M 16 x 50
AFC114M	152	3000 PSI	3.1/2"	22	17,5	35	120,7	69,9	136	M 16 x 50
AFC116M	162	3000 PSI	4"	25	17,5	35	130,2	77,8	146	M 16 x 50
AFC118M	190	3000 PSI	5"	28	17,5	35	152,4	92,1	170	M 16 x 50
AFC401M	56	6000 PSI	1/2"	16	9,0	400	40,5	18,2	48	M 8 x 30
AFC402M	71	6000 PSI	3/4"	19	11,0	400	50,8	23,8	60	M 10 x 35
AFC403M	81	6000 PSI	1"	24	13,0	400	57,2	27,8	70	M 12 x 45
AFC404M	95	6000 PSI	1.1/4"	27	15,0	400	66,7	31,8	78	M 14 x 45
AFC405M	112	6000 PSI	1.1/2"	30	17,0	400	79,4	36,5	94	M 16 x 50
AFC406M	134	6000 PSI	2"	28	21,0	400	96,8	44,5	114	M 20 x 70

PB = макс. Рабочее давление (бар)