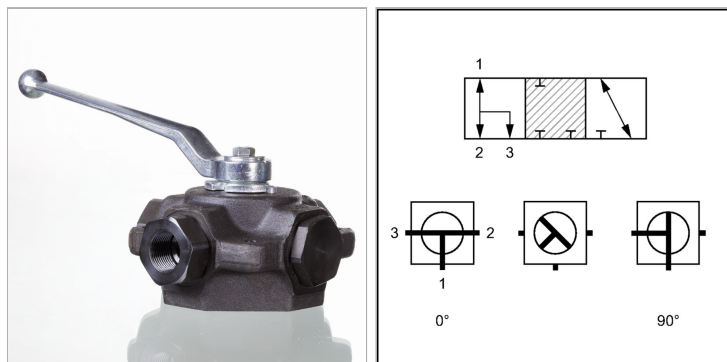


Характеристики

Форма уплотнения 1 - 3	Для ввертной цапфы формы А, В и при необходимости формы Е
Соединение 1 - 3	Внутренняя резьба BSP, цилиндрическая
Отверстие	Т-образная форма
Ход контакта	0°; 90°
Температура min.	-10 °С
Температура макс.	80 °С
Защита поверхности	Воронение
Материал	Корпус, шар и переключающий вал из стали Шаровое уплотнение из полиоксиметилена Кольцо круглого сечения из нитрильного каучука



Указания

Следует соблюдать указания инструкции по эксплуатации шаровых кранов. Соблюдать допустимые значения давления соединительных элементов.

Артикул

Наименование	DN*	Соединительная резьба	Рабочее давление, бар	SW	перекрытие	LW	SF*
3BKR04T	4	G 1/8" -28	PN 500	12	положит. (закрыт)	5,0	1,5
3BKR06T	6	G 1/4" -19	PN 500	12	положит. (закрыт)	5,0	1,5
3BKR10T	10	G 3/8" -19	PN 500	14	положит. (закрыт)	7,5	1,5
3BKR13T	12	G 1/2" -14	PN 400	14	положит. (закрыт)	11,5	1,5
3BKR20T	19	G 3/4" -14	PN 400	17	положит. (закрыт)	18,0	1,5
3BKR25T	25	G 1" -11	PN 350	17	положит. (закрыт)	22,0	1,5
3BKR32T	31	G 1.1/4" -11	PN 350	17	положит. (закрыт)	22,0	1,5
3BKR40T	38	G 1.1/2" -11	PN 63	22	положит. (закрыт)	33,0	1,5

DN = номинальный диаметр, номинальный внутренний диаметр

LW = ширина очистки

PN = Номинальное давление (бар)

SW = размер под ключ

SF = коэффициент безопасности