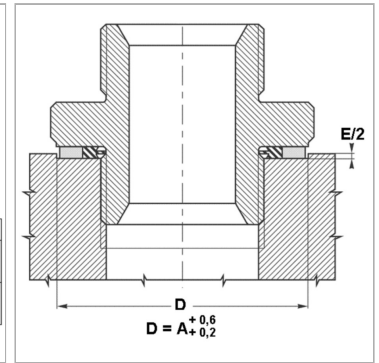
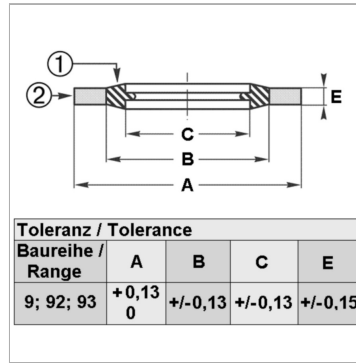


Характеристики

Модель	Самоуплотняющаяся прокладка
Дополнение к модели	с самоцентрированием
Монтаж	винты и соединительные элементы
Материал	1) нитрильный каучук, твердость по Шору А 90 (2) Inox



Описание

отличная герметичностьмногочисленные возможности применения в статических и динамических областях, перекручивание при вращательных движениях невозможномногочисленные возможности применения в зависимости от производственного материала.предусмотрен для метрической резьбы, резьбы Витворта, цилиндрической резьбы BSP.

Артикул

Наименование	Давление РВ	Для резьбы	A	B	C	E
08BS9229INOX-FKM	1400	M 16	24,0	18,4	16,7	1,5
UR13.7-20-1.5INOX-	-	-	13,7	20,0	1,5	-