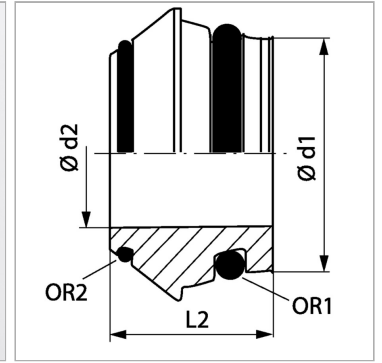


## Прокл. кольцо для соедин. с отбортовкой, с 2 кольцами круглого сечения

Обновлено: 04.25.24

### Характеристики

<b>Модель</b>	Прокладочное кольцо для соединения с отбортовкой, с 2 кольцами круглого сечения
<b>Норма</b>	DIN 3949
<b>Материал</b>	Сталь
<b>Защита поверхности</b>	Гальваническое покрытие



### Информация о продукте

<b>Серия</b>	L
<b>Рабочее давление, бар</b>	PN 250
<b><math>\varnothing d2</math></b>	17 mm
<b><math>\varnothing d1</math></b>	22 mm

<b><math>\varnothing d1</math></b>	22 mm
<b>L2</b>	14.2 mm
<b>OR1</b>	20,0 x 2,0
<b>OR2</b>	18,00 x 1,00

Серия: LL = очень легкая; L = легкая; S = тяжелая

PN = Номинальное давление (бар)

PB = макс. Рабочее давление (бар)

$\varnothing d1$  = наружный диаметр трубы

### Указания

Указания по монтажу, установке, нагрузке давлением и допустимым рабочим температурам представлены в технической информации для резьбовых трубных соединений.