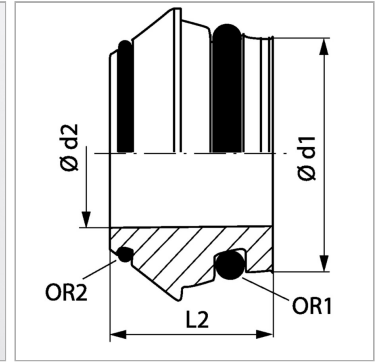


Прокл. кольцо для соедин. с отбортовкой, с 2 кольцами круглого сечения

Обновлено: 04.25.24

Характеристики

Модель	Прокладочное кольцо для соединения с отбортовкой, с 2 кольцами круглого сечения
Норма	DIN 3949
Материал	Сталь
Защита поверхности	Гальваническое покрытие



Информация о продукте

Серия	S	$\varnothing d1$	16 mm
Рабочее давление, бар	PN 400	L2	15 mm
$\varnothing d2$	11 mm	OR1	12,0 x 2,0
$\varnothing d1$	16 mm	OR2	12,50 x 1,00

Серия: LL = очень легкая; L = легкая; S = тяжелая

PN = Номинальное давление (бар)

PB = макс. Рабочее давление (бар)

$\varnothing d1$ = наружный диаметр трубы

Указания

Указания по монтажу, установке, нагрузке давлением и допустимым рабочим температурам представлены в технической информации для резьбовых трубных соединений.