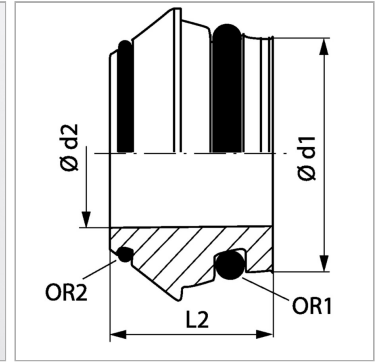


Прокл. кольцо для соедин. с отбортовкой, с 2 кольцами круглого сечения

Обновлено: 04.25.24

Характеристики

| | |
|---------------------------|---|
| Модель | Прокладочное кольцо для соединения с отбортовкой, с 2 кольцами круглого сечения |
| Норма | DIN 3949 |
| Материал | Сталь |
| Защита поверхности | Гальваническое покрытие |



Информация о продукте

| | |
|------------------------------------|--------|
| Серия | L |
| Серия | S |
| Рабочее давление, бар | PN 630 |
| $\varnothing d2$ | 5 mm |

| | |
|------------------------------------|-------------|
| $\varnothing d1$ | 8 mm |
| L2 | 12 mm |
| OR1 | 6,0 x 1,5 |
| OR2 | 6,00 x 0,80 |

Серия: LL = очень легкая; L = легкая; S = тяжелая

PN = Номинальное давление (бар)

PB = макс. Рабочее давление (бар)

$\varnothing d1$ = наружный диаметр трубы

Указания

Указания по монтажу, установке, нагрузке давлением и допустимым рабочим температурам представлены в технической информации для резьбовых трубных соединений.