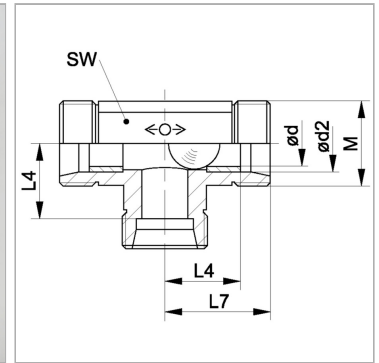


### Характеристики

<b>Форма уплотнения 1 - 3</b>	Внутренний конус 24°
<b>Соединение 1 - 3</b>	Метрическая наружная резьба, цилиндрическая
<b>Конструкция</b>	T-образная форма
<b>Модель</b>	Съемный клапан, соединитель
<b>Материал</b>	Сталь
<b>Защита поверхности</b>	Гальваническое покрытие



### Информация о продукте

<b>Серия</b>	S
<b>Рабочее давление, бар</b>	PN 400
<b><math>\varnothing d2</math></b>	16 mm
<b><math>\varnothing d</math></b>	10 mm

<b>M</b>	M 24 x 1,5
<b>L4</b>	24.5 mm
<b>L7</b>	33 mm
<b>S1</b>	22

Серия: LL = очень легкая; L = легкая; S = тяжелая

PN = Номинальное давление (бар)

PV = макс. Рабочее давление (бар)

$\varnothing d2$  = наружный диаметр трубы

### Указания

Указания по монтажу, установке, нагрузке давлением и допустимым рабочим температурам представлены в технической информации для резьбовых трубных соединений.

### Описание

С двумя запираемыми подводами и одним отводом.

### Комплект поставки

Штуцер (без накидной гайки и режущего кольца)