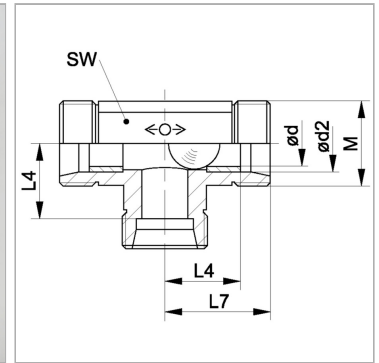


Характеристики

Форма уплотнения 1 - 3	Внутренний конус 24°
Соединение 1 - 3	Метрическая наружная резьба, цилиндрическая
Конструкция	T-образная форма
Модель	Съемный клапан, соединитель
Материал	Сталь
Защита поверхности	Гальваническое покрытие



Информация о продукте

Серия	L
Рабочее давление, бар	PN 160
$\varnothing d2$	15 mm
$\varnothing d$	10 mm

M	M 22 x 1,5
L4	21 mm
L7	28 mm
S1	19

Серия: LL = очень легкая; L = легкая; S = тяжелая

PN = Номинальное давление (бар)

PV = макс. Рабочее давление (бар)

$\varnothing d2$ = наружный диаметр трубы

Указания

Указания по монтажу, установке, нагрузке давлением и допустимым рабочим температурам представлены в технической информации для резьбовых трубных соединений.

Описание

С двумя запираемыми подводами и одним отводом.

Комплект поставки

Штуцер (без накидной гайки и режущего кольца)