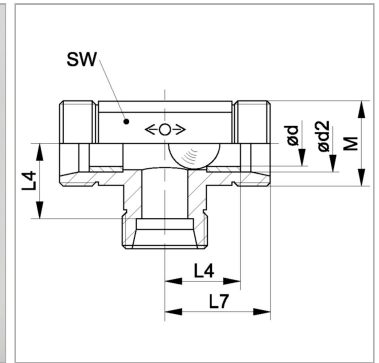


### Характеристики

<b>Форма уплотнения 1 - 3</b>	Внутренний конус 24°
<b>Соединение 1 - 3</b>	Метрическая наружная резьба, цилиндрическая
<b>Конструкция</b>	T-образная форма
<b>Модель</b>	Съемный клапан, соединитель
<b>Материал</b>	Сталь
<b>Защита поверхности</b>	Гальваническое покрытие



### Информация о продукте

<b>Серия</b>	L
<b>Рабочее давление, бар</b>	PN 160
<b><math>\varnothing d2</math></b>	8 mm
<b><math>\varnothing d</math></b>	4.5 mm

<b>M</b>	M 14 x 1,5
<b>L4</b>	14 mm
<b>L7</b>	21 mm
<b>S1</b>	14

Серия: LL = очень легкая; L = легкая; S = тяжелая

PN = Номинальное давление (бар)

PB = макс. Рабочее давление (бар)

$\varnothing d2$  = наружный диаметр трубы

### Указания

Указания по монтажу, установке, нагрузке давлением и допустимым рабочим температурам представлены в технической информации для резьбовых трубных соединений.

### Описание

С двумя запираемыми подводами и одним отводом.

### Комплект поставки

Штуцер (без накидной гайки и режущего кольца)