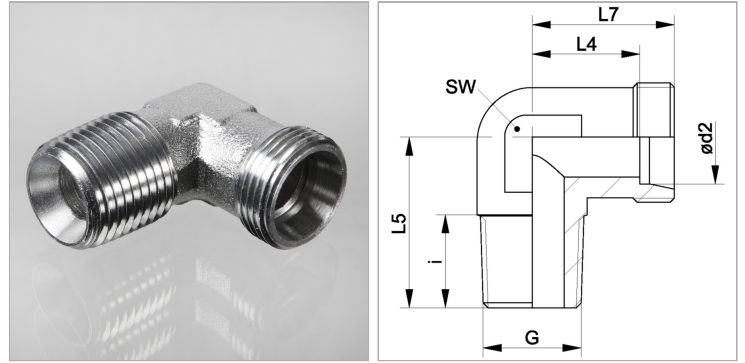


Характеристики

Соединение 1	Наружная резьба NPT
Форма уплотнения 1	Резьбовое уплотнение
Форма уплотнения 2	Внутренний конус 24°
Соединение 2	Метрическая наружная резьба, цилиндрическая
Конструкция	Угол 90°
Модель	Ввертное резьбовое соединение
Норма	DIN 2353 ISO 8434-1
Материал	Сталь
Защита поверхности	Гальваническое покрытие



Информация о продукте

Ø d2	28 mm
Серия	L
Рабочее давление, бар	PN 160
Наружный Ø трубы	28 mm
G	1" -11.5 NPT

i	24 mm
SW	36 mm
L4	30.5 mm
L5	48 mm
L7	38 mm

Серия: LL = очень легкая; L = легкая; S = тяжелая

PN = Номинальное давление (бар)

Ø d2 = наружный диаметр трубы

SW = размер под ключ

Указания

Указания по монтажу, установке, нагрузке давлением и допустимым рабочим температурам представлены в технической информации для резьбовых трубных соединений.

Комплект поставки

Штуцер (без накидной гайки и режущего кольца)