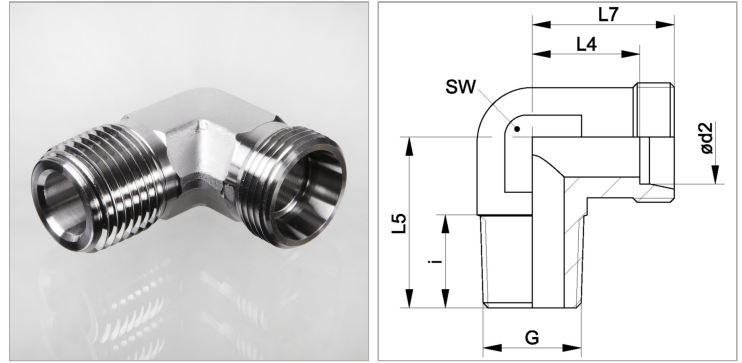


Характеристики

| | |
|---------------------------|---------------------------------------------|
| Соединение 1 | Наружная резьба NPT |
| Форма уплотнения 1 | Резьбовое уплотнение |
| Форма уплотнения 2 | Внутренний конус 24° |
| Соединение 2 | Метрическая наружная резьба, цилиндрическая |
| Конструкция | Угол 90° |
| Модель | Ввертное резьбовое соединение |
| Норма | DIN 2353 ISO 8434-1 |
| Материал | нержавеющая сталь |



Информация о продукте

| | |
|------------------------------|--------------|
| Ø d2 | 20 mm |
| Серия | S |
| Рабочее давление, бар | PN 400 |
| Наружный Ø трубы | 20 mm |
| G | 1/2" -14 NPT |

| | |
|-----------|---------|
| i | 20 mm |
| SW | 27 mm |
| L5 | 42 mm |
| L4 | 26.5 mm |
| L7 | 37 mm |

Серия: LL = очень легкая; L = легкая; S = тяжелая

PN = Номинальное давление (бар)

Ø d2 = наружный диаметр трубы

SW = размер под ключ

Указания

Указания по монтажу, установке, нагрузке давлением и допустимым рабочим температурам представлены в технической информации для резьбовых трубных соединений.

Комплект поставки

Штуцер (без накидной гайки и режущего кольца)