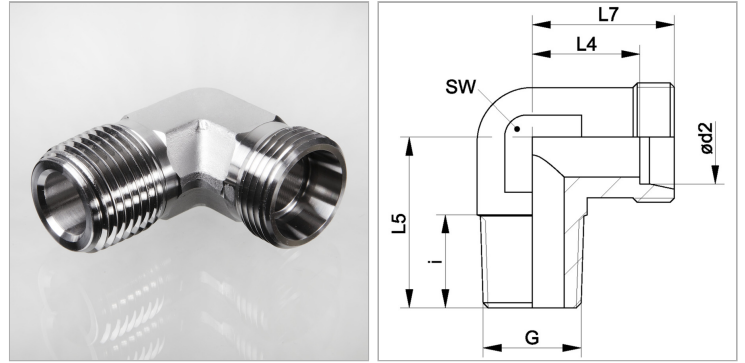


Характеристики

Соединение 1	Наружная резьба NPT
Форма уплотнения 1	Резьбовое уплотнение
Форма уплотнения 2	Внутренний конус 24°
Соединение 2	Метрическая наружная резьба, цилиндрическая
Конструкция	Угол 90°
Модель	Ввертное резьбовое соединение
Норма	DIN 2353 ISO 8434-1
Материал	нержавеющая сталь



Информация о продукте

Ø d2	10 mm
Серия	S
Рабочее давление, бар	PN 630
Наружный Ø трубы	10 mm
G	1/4" -18 NPT

i	15 mm
SW	17 mm
L5	27 mm
L4	17.5 mm
L7	25 mm

Серия: LL = очень легкая; L = легкая; S = тяжелая

PN = Номинальное давление (бар)

Ø d2 = наружный диаметр трубы

SW = размер под ключ

Указания

Указания по монтажу, установке, нагрузке давлением и допустимым рабочим температурам представлены в технической информации для резьбовых трубных соединений.

Комплект поставки

Штуцер (без накидной гайки и режущего кольца)