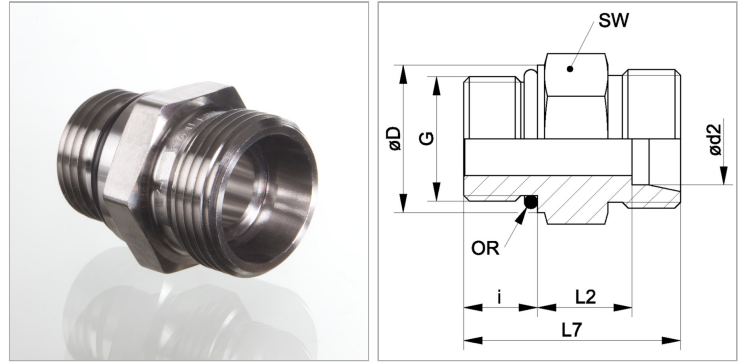


Характеристики

Соединение 1	Наружная резьба UN/UNF
Форма уплотнения 1	Форма F
Форма уплотнения 2	Внутренний конус 24°
Соединение 2	Метрическая наружная резьба, цилиндрическая
Конструкция	прямые
Модель	Ввертное резьбовое соединение
Норма	DIN 2353 ISO 8434-1
Материал	нержавеющая сталь



Информация о продукте

Ø d2	20 mm
Серия	S
Рабочее давление, бар	PN 400
G	1.1/16" -12 UN
Наружный Ø трубы	20 mm
Ø D	31.9 mm

Ø D	31.9 mm
i	15.1 mm
SW	32 mm
L2	20.4 mm
L7	46 mm
Кольцо круглого сечения	23,47 x 2,95

Серия: LL = очень легкая; L = легкая; S = тяжелая

PN = Номинальное давление (бар)

Ø d2 = наружный диаметр трубы

SW = размер под ключ

Указания

Указания по монтажу, установке, нагрузке давлением и допустимым рабочим температурам представлены в технической информации для резьбовых трубных соединений.

Комплект поставки

Штуцер (без накидной гайки и режущего кольца)