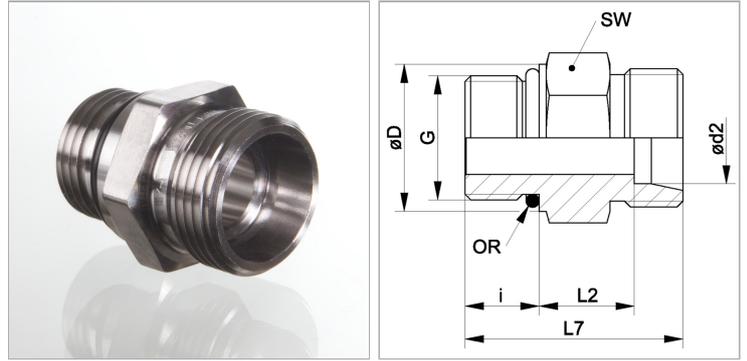


### Характеристики

<b>Соединение 1</b>	Наружная резьба UN/UNF
<b>Форма уплотнения 1</b>	Форма F
<b>Форма уплотнения 2</b>	Внутренний конус 24°
<b>Соединение 2</b>	Метрическая наружная резьба, цилиндрическая
<b>Конструкция</b>	прямые
<b>Модель</b>	Ввертное резьбовое соединение
<b>Норма</b>	DIN 2353 ISO 8434-1
<b>Материал</b>	нержавеющая сталь



### Информация о продукте

<b><math>\varnothing d2</math></b>	15 mm
<b>Серия</b>	L
<b>Рабочее давление, бар</b>	PN 315
<b>G</b>	9/16"-18 UNF
<b>Наружный <math>\varnothing</math> трубы</b>	15 mm
<b><math>\varnothing D</math></b>	17.6 mm

<b><math>\varnothing D</math></b>	17.6 mm
<b>i</b>	10 mm
<b>SW</b>	24 mm
<b>L2</b>	14 mm
<b>L7</b>	31 mm
<b>Кольцо круглого сечения</b>	11,89 x 1,98

Серия: LL = очень легкая; L = легкая; S = тяжелая

PN = Номинальное давление (бар)

$\varnothing d2$  = наружный диаметр трубы

SW = размер под ключ

### Указания

Указания по монтажу, установке, нагрузке давлением и допустимым рабочим температурам представлены в технической информации для резьбовых трубных соединений.

### Комплект поставки

Штуцер (без накидной гайки и режущего кольца)