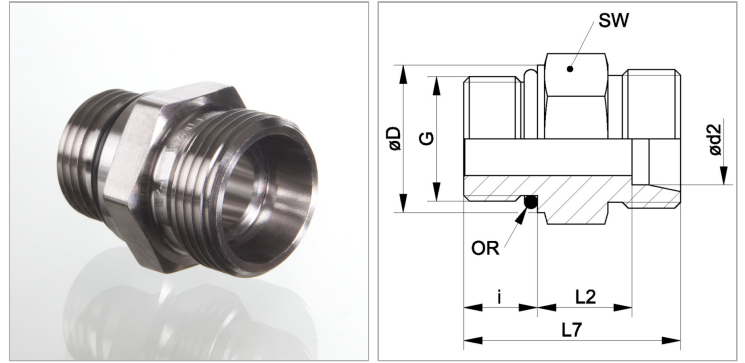


Характеристики

Соединение 1	Наружная резьба UN/UNF
Форма уплотнения 1	Форма F
Форма уплотнения 2	Внутренний конус 24°
Соединение 2	Метрическая наружная резьба, цилиндрическая
Конструкция	прямые
Модель	Ввертное резьбовое соединение
Норма	DIN 2353 ISO 8434-1
Материал	нержавеющая сталь



Информация о продукте

Ø d2	15 mm
Серия	L
Рабочее давление, бар	PN 315
Наружный Ø трубы	15 mm
G	7/8" -14 UNF
Ø D	25.5 mm

Ø D	25.5 mm
i	12.7 mm
SW	27 mm
L2	15.8 mm
L7	35.5 mm
Кольцо круглого сечения	19,18 x 2,46

Серия: LL = очень легкая; L = легкая; S = тяжелая

PN = Номинальное давление (бар)

Ø d2 = наружный диаметр трубы

SW = размер под ключ

Указания

Указания по монтажу, установке, нагрузке давлением и допустимым рабочим температурам представлены в технической информации для резьбовых трубных соединений.

Комплект поставки

Штуцер (без накидной гайки и режущего кольца)