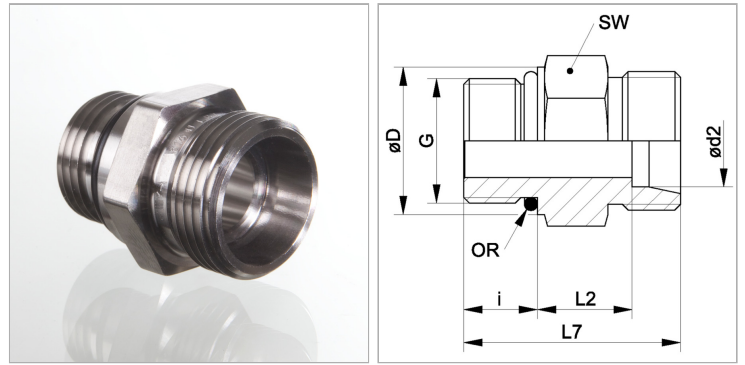


Характеристики

Соединение 1	Наружная резьба UN/UNF
Форма уплотнения 1	Форма F
Форма уплотнения 2	Внутренний конус 24°
Соединение 2	Метрическая наружная резьба, цилиндрическая
Конструкция	прямые
Модель	Ввертное резьбовое соединение
Норма	DIN 2353 ISO 8434-1
Материал	нержавеющая сталь



Информация о продукте

ø d2	12 mm
Серия	L
Рабочее давление, бар	PN 315
G	9/16"-18 UNF
Наружный ø трубы	12 mm
ø D	17.6 mm

ø D	17.6 mm
i	10 mm
SW	19 mm
L2	12 mm
L7	29 mm
Кольцо круглого сечения	11,89 x 1,98

Серия: LL = очень легкая; L = легкая; S = тяжелая

PN = Номинальное давление (бар)

ø d2 = наружный диаметр трубы

SW = размер под ключ

Указания

Указания по монтажу, установке, нагрузке давлением и допустимым рабочим температурам представлены в технической информации для резьбовых трубных соединений.

Комплект поставки

Штуцер (без накидной гайки и режущего кольца)