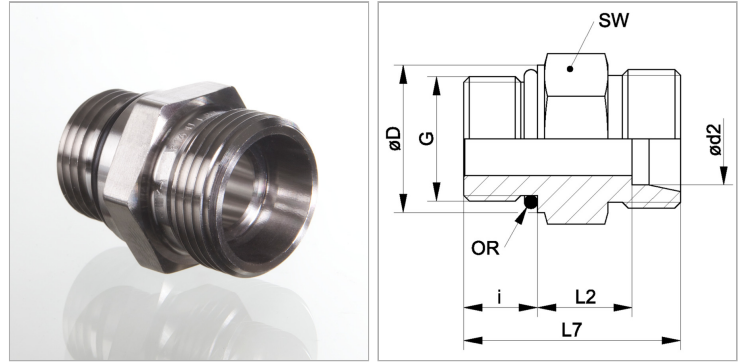


### Характеристики

|                           |   |
|---------------------------|---|
| <b>Соединение 1</b>       | Наружная резьба UN/UNF                      |
| <b>Форма уплотнения 1</b> | Форма F                                     |
| <b>Форма уплотнения 2</b> | Внутренний конус 24°                        |
| <b>Соединение 2</b>       | Метрическая наружная резьба, цилиндрическая |
| <b>Конструкция</b>        | прямые                                      |
| <b>Модель</b>             | Ввертное резьбовое соединение               |
| <b>Норма</b>              | DIN 2353<br>ISO 8434-1                      |
| <b>Материал</b>           | нержавеющая сталь                           |



### Информация о продукте

|                              |              |
|------------------------------|--------------|
| <b>Ø d2</b>                  | 12 mm        |
| <b>Серия</b>                 | S            |
| <b>Рабочее давление, бар</b> | PN 630       |
| <b>Наружный Ø трубы</b>      | 12 mm        |
| <b>G</b>                     | 7/8" -14 UNF |
| <b>Ø D</b>                   | 25.5 mm      |

|                                |              |
|--------------------------------|--------------|
| <b>Ø D</b>                     | 25.5 mm      |
| <b>i</b>                       | 12.7 mm      |
| <b>SW</b>                      | 27 mm        |
| <b>L2</b>                      | 17.8 mm      |
| <b>L7</b>                      | 38 mm        |
| <b>Кольцо круглого сечения</b> | 19,18 x 2,46 |

Серия: LL = очень легкая; L = легкая; S = тяжелая

PN = Номинальное давление (бар)

Ø d2 = наружный диаметр трубы

SW = размер под ключ

### Указания

Указания по монтажу, установке, нагрузке давлением и допустимым рабочим температурам представлены в технической информации для резьбовых трубных соединений.

### Комплект поставки

Штуцер (без накидной гайки и режущего кольца)