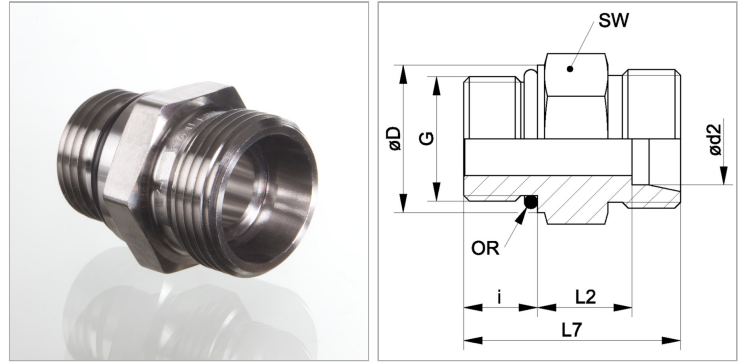


Характеристики

Соединение 1	Наружная резьба UN/UNF
Форма уплотнения 1	Форма F
Форма уплотнения 2	Внутренний конус 24°
Соединение 2	Метрическая наружная резьба, цилиндрическая
Конструкция	прямые
Модель	Ввертное резьбовое соединение
Норма	DIN 2353 ISO 8434-1
Материал	нержавеющая сталь



Информация о продукте

$\varnothing d2$	10 mm
Серия	L
Рабочее давление, бар	PN 315
G	3/4" -16 UNF
Наружный \varnothing трубы	10 mm
$\varnothing D$	22.3 mm

$\varnothing D$	22.3 mm
i	11.1 mm
SW	24 mm
L2	14.9 mm
L7	33 mm
Кольцо круглого сечения	16,36 x 2,20

Серия: LL = очень легкая; L = легкая; S = тяжелая

PN = Номинальное давление (бар)

$\varnothing d2$ = наружный диаметр трубы

SW = размер под ключ

Указания

Указания по монтажу, установке, нагрузке давлением и допустимым рабочим температурам представлены в технической информации для резьбовых трубных соединений.

Комплект поставки

Штуцер (без накидной гайки и режущего кольца)