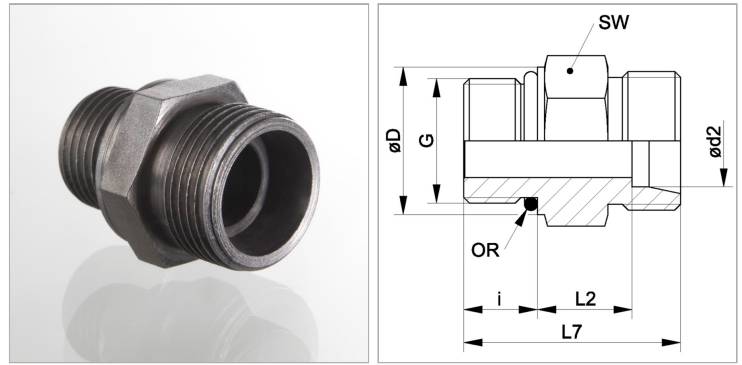


### Характеристики

|                           |   |
|---------------------------|---|
| <b>Соединение 1</b>       | Наружная резьба BSP, цилиндрическая         |
| <b>Форма уплотнения 1</b> | Форма G                                     |
| <b>Форма уплотнения 2</b> | Внутренний конус 24°                        |
| <b>Соединение 2</b>       | Метрическая наружная резьба, цилиндрическая |
| <b>Конструкция</b>        | прямые                                      |
| <b>Модель</b>             | Ввертное резьбовое соединение               |
| <b>Материал</b>           | Сталь                                       |
| <b>Защита поверхности</b> | Гальваническое покрытие                     |



### Информация о продукте

|                              |              |
|------------------------------|--------------|
| <b>Серия</b>                 | S            |
| <b>Рабочее давление, бар</b> | PN 315       |
| <b>G2</b>                    | M 52 x 2     |
| <b>G1</b>                    | G 1.1/2" -11 |
| <b>Наружный Ø трубы</b>      | 38 mm        |

|                         |       |
|-------------------------|-------|
| <b>Наружный Ø трубы</b> | 38 mm |
| <b>i</b>                | 22 mm |
| <b>SW</b>               | 55 mm |
| <b>L2</b>               | 26 mm |
| <b>L1</b>               | 79 mm |

PN = Номинальное давление (бар)

PB = макс. Рабочее давление (бар)

Ø = наружный диаметр трубы

Серия: LL = очень легкая; L = легкая; S = тяжелая

### Указания

Указания по монтажу, установке, нагрузке давлением и допустимым рабочим температурам представлены в технической информации для резьбовых трубных соединений.

### Комплект поставки

Штуцер (без накидной гайки и режущего кольца)