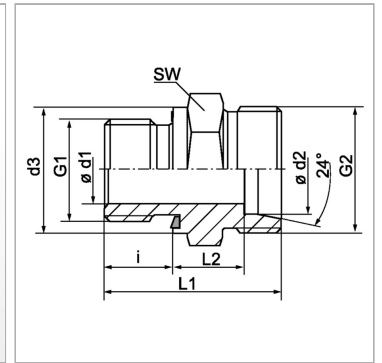
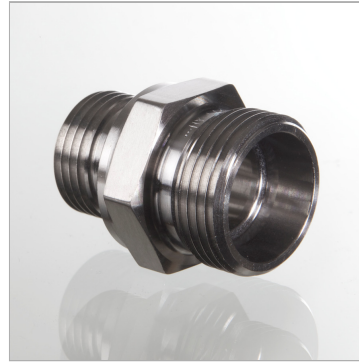


### Характеристики

<b>Соединение 1</b>	Наружная резьба BSP, цилиндрическая
<b>Форма уплотнения 1</b>	Форма E
<b>Форма уплотнения 2</b>	Внутренний конус 24°
<b>Соединение 2</b>	Метрическая наружная резьба, цилиндрическая
<b>Конструкция</b>	прямые
<b>Модель</b>	Ввертное резьбовое соединение
<b>Норма</b>	DIN 2353 ISO 8434-1
<b>Материал</b>	нержавеющая сталь



### Информация о продукте

<b>Ø d2</b>	35 mm
<b>Серия</b>	L
<b>Рабочее давление, бар</b>	PN 160
<b>G2</b>	M 45 x 2
<b>G1</b>	G 1.1/4" -11
<b>Наружный Ø трубы</b>	35 mm

<b>Наружный Ø трубы</b>	35 mm
<b>Ø d3</b>	49.9 mm
<b>i</b>	20 mm
<b>SW</b>	50 mm
<b>L2</b>	17.5 mm
<b>L1</b>	48 mm

Серия: LL = очень легкая; L = легкая; S = тяжелая

Ø d2 = наружный диаметр трубы

PN = Номинальное давление (бар)

SW = размер под ключ

### Указания

Указания по монтажу, установке, нагрузке давлением и допустимым рабочим температурам представлены в технической информации для резьбовых трубных соединений.

### Указание по заказу

NBR уплотнения FPM (Витон) по запросу

### Комплект поставки

Штуцер (без накидной гайки и режущего кольца)