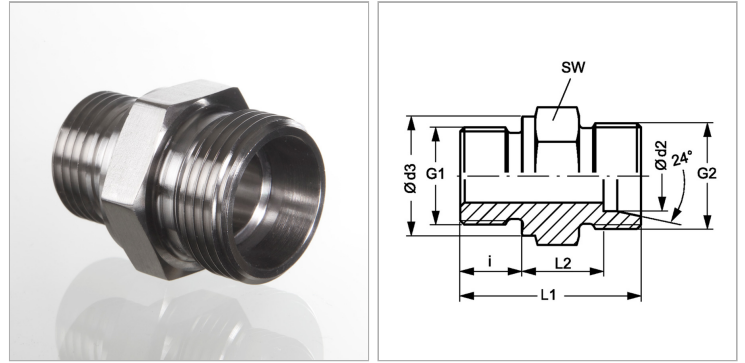


Характеристики

| | |
|---------------------------|---|
| Соединение 1 | Наружная резьба BSP, цилиндрическая |
| Форма уплотнения 1 | Форма В |
| Форма уплотнения 2 | Внутренний конус 24° |
| Соединение 2 | Метрическая наружная резьба, цилиндрическая |
| Конструкция | прямые |
| Модель | Ввертное резьбовое соединение |
| Норма | DIN 2353 ISO 8434-1 |
| Материал | нержавеющая сталь |



Информация о продукте

| | |
|------------------------------|------------|
| Ø d2 | 20 mm |
| Серия | S |
| Рабочее давление, бар | PN 400 |
| G1 | G 3/4" -14 |
| G2 | M 30 x 2 |
| Наружный Ø трубы | 20 mm |

| | |
|-------------------------|---------|
| Наружный Ø трубы | 20 mm |
| Ø d3 | 32 mm |
| i | 16 mm |
| SW | 32 mm |
| L2 | 20.5 mm |
| L1 | 47 mm |

Серия: LL = очень легкая; L = легкая; S = тяжелая

PN = Номинальное давление (бар)

Ø d2 = наружный диаметр трубы

SW = размер под ключ

Указания

Указания по монтажу, установке, нагрузке давлением и допустимым рабочим температурам представлены в технической информации для резьбовых трубных соединений.

Комплект поставки

Штуцер (без накидной гайки и режущего кольца)