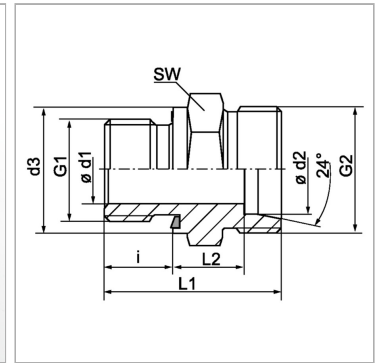


Характеристики

Соединение 1	Наружная резьба BSP, цилиндрическая
Форма уплотнения 1	Форма E
Форма уплотнения 2	Внутренний конус 24°
Соединение 2	Метрическая наружная резьба, цилиндрическая
Конструкция	прямые
Модель	Ввертное резьбовое соединение
Норма	DIN 2353 ISO 8434-1
Материал	нержавеющая сталь



Информация о продукте

Ø d2	14 mm
Серия	S
Рабочее давление, бар	PN 630
G1	G 1/2" -14
G2	M 22 x 1,5
Наружный Ø трубы	14 mm

Наружный Ø трубы	14 mm
Ø d3	26.9 mm
i	14 mm
SW	27 mm
L2	19 mm
L1	41 mm

Серия: LL = очень легкая; L = легкая; S = тяжелая

Ø d2 = наружный диаметр трубы

PN = Номинальное давление (бар)

SW = размер под ключ

Указания

Указания по монтажу, установке, нагрузке давлением и допустимым рабочим температурам представлены в технической информации для резьбовых трубных соединений.

Указание по заказу

NBR уплотнения FPM (Витон) по запросу

Комплект поставки

Штуцер (без накидной гайки и режущего кольца)