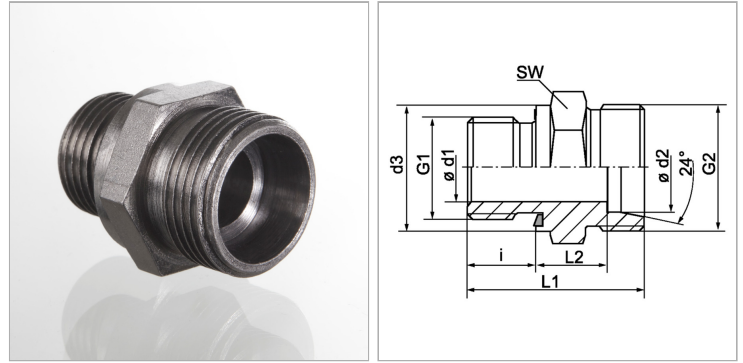


Характеристики

| | |
|---------------------------|---|
| Соединение 1 | Наружная резьба BSP, цилиндрическая |
| Форма уплотнения 1 | Форма E |
| Форма уплотнения 2 | Внутренний конус 24° |
| Соединение 2 | Метрическая наружная резьба, цилиндрическая |
| Конструкция | прямые |
| Модель | Ввертное резьбовое соединение |
| Норма | DIN 2353 ISO 8434-1 |
| Материал | Сталь |
| Защита поверхности | Гальваническое покрытие |



Информация о продукте

| | |
|------------------------------|------------|
| Ø d2 | 12 mm |
| Серия | L |
| Рабочее давление, бар | PN 250 |
| G1 | G 3/4" -14 |
| G2 | M 18 x 1,5 |
| Наружный Ø трубы | 12 mm |

| | |
|-------------------------|-------|
| Наружный Ø трубы | 12 mm |
| Ø d3 | 32 mm |
| i | 16 mm |
| SW | 32 mm |
| L2 | 13 mm |
| L1 | 36 mm |

Серия: LL = очень легкая; L = легкая; S = тяжелая

Ø d2 = наружный диаметр трубы

PN = Номинальное давление (бар)

SW = размер под ключ

Указания

Указания по монтажу, установке, нагрузке давлением и допустимым рабочим температурам представлены в технической информации для резьбовых трубных соединений.

Комплект поставки

Штуцер (без накидной гайки и режущего кольца)