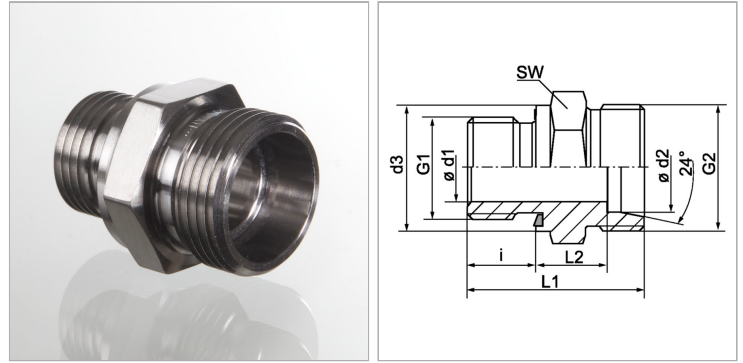


Характеристики

| | |
|---------------------------|---|
| Соединение 1 | Наружная резьба BSP, цилиндрическая |
| Форма уплотнения 1 | Форма E |
| Форма уплотнения 2 | Внутренний конус 24° |
| Соединение 2 | Метрическая наружная резьба, цилиндрическая |
| Конструкция | прямые |
| Модель | Ввертное резьбовое соединение |
| Норма | DIN 2353 ISO 8434-1 |
| Материал | нержавеющая сталь |



Информация о продукте

| | |
|------------------------------|------------|
| Ø d2 | 6 mm |
| Серия | L |
| Рабочее давление, бар | PN 315 |
| G1 | G 3/8" -19 |
| G2 | M 12 x 1,5 |
| Наружный Ø трубы | 6 mm |

| | |
|-------------------------|---------|
| Наружный Ø трубы | 6 mm |
| Ø d3 | 21.9 mm |
| i | 12 mm |
| SW | 22 mm |
| L2 | 10.5 mm |
| L1 | 29.5 mm |

Серия: LL = очень легкая; L = легкая; S = тяжелая

Ø d2 = наружный диаметр трубы

PN = Номинальное давление (бар)

SW = размер под ключ

Указания

Указания по монтажу, установке, нагрузке давлением и допустимым рабочим температурам представлены в технической информации для резьбовых трубных соединений.

Указание по заказу

NBR уплотнения FPM (Витон) по запросу

Комплект поставки

Штуцер (без накидной гайки и режущего кольца)