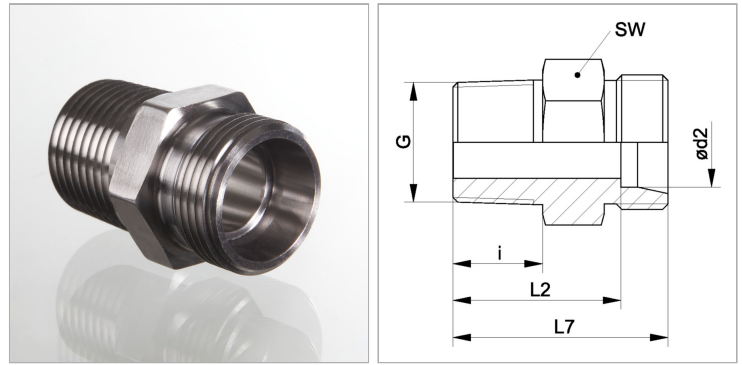


### Характеристики

<b>Соединение 1</b>	Наружная резьба BSPT, коническая
<b>Форма уплотнения 1</b>	Резьбовое уплотнение
<b>Форма уплотнения 2</b>	Внутренний конус 24°
<b>Соединение 2</b>	Метрическая наружная резьба, цилиндрическая
<b>Конструкция</b>	прямые
<b>Модель</b>	Ввертное резьбовое соединение
<b>Норма</b>	DIN 2353 ISO 8434-1
<b>Материал</b>	нержавеющая сталь



### Информация о продукте

<b>Ø d2</b>	35 mm
<b>Серия</b>	L
<b>Рабочее давление, бар</b>	PN 160
<b>G</b>	R 1.1/4" K
<b>Наружный Ø трубы</b>	35 mm

<b>Наружный Ø трубы</b>	35 mm
<b>i</b>	26 mm
<b>SW</b>	46 mm
<b>L2</b>	42.5 mm
<b>L7</b>	53 mm

Серия: LL = очень легкая; L = легкая; S = тяжелая

PN = Номинальное давление (бар)

Ø d2 = наружный диаметр трубы

SW = размер под ключ

### Указания

Указания по монтажу, установке, нагрузке давлением и допустимым рабочим температурам представлены в технической информации для резьбовых трубных соединений.

### Комплект поставки

Штуцер (без накидной гайки и режущего кольца)