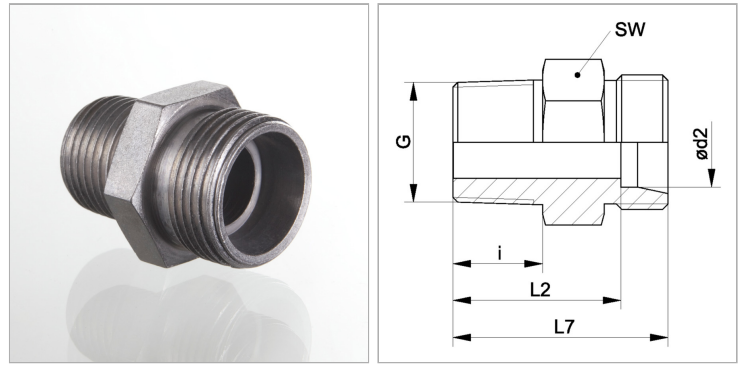


Характеристики

Соединение 1	Наружная резьба BSPT, коническая
Форма уплотнения 1	Резьбовое уплотнение
Форма уплотнения 2	Внутренний конус 24°
Соединение 2	Метрическая наружная резьба, цилиндрическая
Конструкция	прямые
Модель	Ввертное резьбовое соединение
Норма	DIN 2353 ISO 8434-1
Защита поверхности	Гальваническое покрытие
Материал	Сталь



Информация о продукте

Ø d2	25 mm
Серия	S
Наружный Ø трубы	25 mm
Рабочее давление, бар	PN 400
G	R 1" K

G	R 1" K
i	24 mm
SW	41 mm
L2	43 mm
L7	55 mm

Серия: LL = очень легкая; L = легкая; S = тяжелая

Ø d2 = наружный диаметр трубы

PN = Номинальное давление (бар)

SW = размер под ключ

Указания

Указания по монтажу, установке, нагрузке давлением и допустимым рабочим температурам представлены в технической информации для резьбовых трубных соединений.

Комплект поставки

Штуцер (без накидной гайки и режущего кольца)