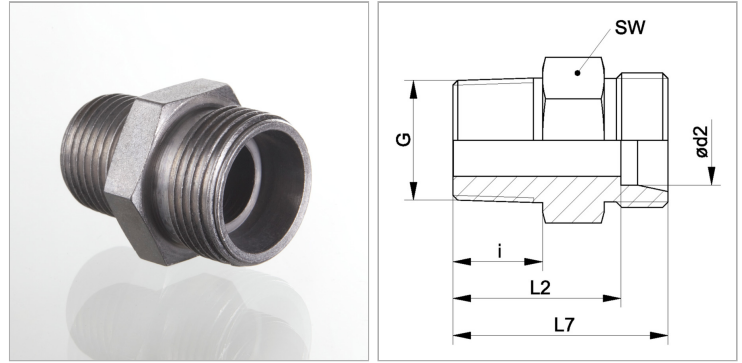


Характеристики

| | |
|---------------------------|---|
| Соединение 1 | Наружная резьба BSPT, коническая |
| Форма уплотнения 1 | Резьбовое уплотнение |
| Форма уплотнения 2 | Внутренний конус 24° |
| Соединение 2 | Метрическая наружная резьба, цилиндрическая |
| Конструкция | прямые |
| Модель | Ввертное резьбовое соединение |
| Норма | DIN 2353 ISO 8434-1 |
| Защита поверхности | Гальваническое покрытие |
| Материал | Сталь |



Информация о продукте

| | |
|------------------------------|----------|
| Ø d2 | 18 mm |
| Серия | L |
| Наружный Ø трубы | 18 mm |
| G | R 3/4" K |
| Рабочее давление, бар | PN 160 |

| | |
|------------------------------|---------|
| Рабочее давление, бар | PN 160 |
| i | 20 mm |
| SW | 32 mm |
| L2 | 31.5 mm |
| L7 | 39 mm |

Серия: LL = очень легкая; L = легкая; S = тяжелая

Ø d2 = наружный диаметр трубы

PN = Номинальное давление (бар)

SW = размер под ключ

Указания

Указания по монтажу, установке, нагрузке давлением и допустимым рабочим температурам представлены в технической информации для резьбовых трубных соединений.

Комплект поставки

Штуцер (без накидной гайки и режущего кольца)