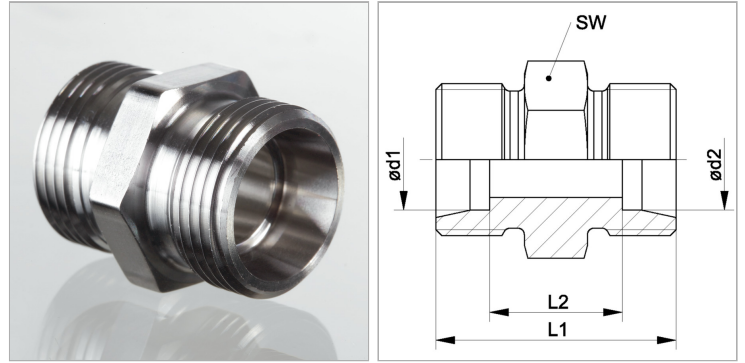


Характеристики

| | |
|---------------------------|---|
| Модель | Резьбовое соединение |
| Форма уплотнения 1 | Внутренний конус 24° |
| Соединение 1 | Метрическая наружная резьба, цилиндрическая |
| Форма уплотнения 2 | Внутренний конус 24° |
| Соединение 2 | Метрическая наружная резьба, цилиндрическая |
| Конструкция | прямые |
| Норма | ISO 8434-1 |
| Материал | нержавеющая сталь |



Информация о продукте

| | |
|------------------------------|--------|
| Серия | S |
| Рабочее давление, бар | PN 630 |
| Ø d1 | 12 mm |
| Ø d2 | 10 mm |

| | |
|-------------|-------|
| Ø d2 | 10 mm |
| SW | 22 mm |
| L2 | 19 mm |
| L1 | 34 mm |

Серия: LL = очень легкая; L = легкая; S = тяжелая

PN = Номинальное давление (бар)

SW = размер под ключ

Ø d1 = наружный диаметр трубы

Ø d2 = наружный диаметр трубы

Указания

Указания по монтажу, установке, нагрузке давлением и допустимым рабочим температурам представлены в технической информации для резьбовых трубных соединений.

Комплект поставки

Штуцер (без накидной гайки и режущего кольца)