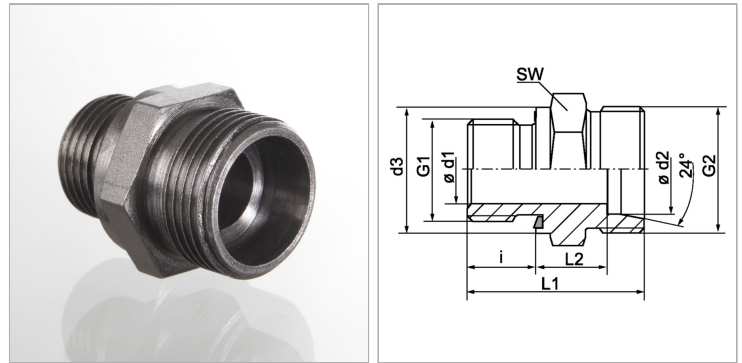


### Характеристики

|                           |   |
|---------------------------|---|
| <b>Соединение 1</b>       | Метрическая наружная резьба, цилиндрическая |
| <b>Форма уплотнения 1</b> | Форма E                                     |
| <b>Форма уплотнения 2</b> | Внутренний конус 24°                        |
| <b>Соединение 2</b>       | Метрическая наружная резьба, цилиндрическая |
| <b>Конструкция</b>        | прямые                                      |
| <b>Модель</b>             | Ввертное резьбовое соединение               |
| <b>Норма</b>              | DIN 2353<br>ISO 8434-1                      |
| <b>Материал</b>           | Сталь                                       |
| <b>Защита поверхности</b> | Гальваническое покрытие                     |



### Информация о продукте

|                              |            |
|------------------------------|------------|
| <b>Ø d2</b>                  | 18 mm      |
| <b>Серия</b>                 | L          |
| <b>Рабочее давление, бар</b> | PN 315     |
| <b>G2</b>                    | M 26 x 1,5 |
| <b>G1</b>                    | M 18 x 1,5 |
| <b>Наружный Ø трубы</b>      | 18 mm      |

|                         |         |
|-------------------------|---------|
| <b>Наружный Ø трубы</b> | 18 mm   |
| <b>Ø d3</b>             | 23.9 mm |
| <b>i</b>                | 12 mm   |
| <b>SW</b>               | 27 mm   |
| <b>L2</b>               | 14 mm   |
| <b>L1</b>               | 33.5 mm |

Серия: LL = очень легкая; L = легкая; S = тяжелая

PN = Номинальное давление (бар)

Ø d2 = наружный диаметр трубы

SW = размер под ключ

### Указания

Указания по монтажу, установке, нагрузке давлением и допустимым рабочим температурам представлены в технической информации для резьбовых трубных соединений.

### Комплект поставки

Штуцер (без накидной гайки и режущего кольца)