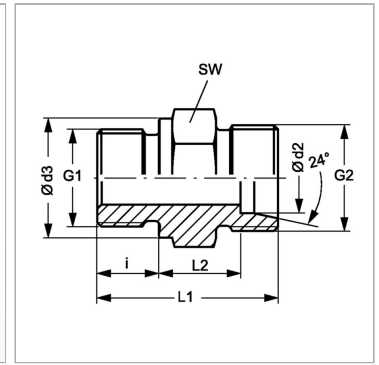


### Характеристики

|                           |   |
|---------------------------|---|
| <b>Соединение 1</b>       | Метрическая наружная резьба, цилиндрическая |
| <b>Форма уплотнения 1</b> | Форма В                                     |
| <b>Форма уплотнения 2</b> | Внутренний конус 24°                        |
| <b>Соединение 2</b>       | Метрическая наружная резьба, цилиндрическая |
| <b>Конструкция</b>        | прямые                                      |
| <b>Модель</b>             | Ввертное резьбовое соединение               |
| <b>Норма</b>              | DIN 2353<br>ISO 8434-1                      |
| <b>Материал</b>           | нержавеющая сталь                           |



### Информация о продукте

|  |            |
|--|------------|
| <b><math>\varnothing d2</math></b>             | 12 mm      |
| <b>Серия</b>                                   | L          |
| <b>Рабочее давление, бар</b>                   | PN 315     |
| <b>G2</b>                                      | M 18 x 1,5 |
| <b>G1</b>                                      | M 14 x 1,5 |
| <b>Наружный <math>\varnothing</math> трубы</b> | 12 mm      |

|  |         |
|--|---------|
| <b>Наружный <math>\varnothing</math> трубы</b> | 12 mm   |
| <b><math>\varnothing d3</math></b>             | 19 mm   |
| <b>i</b>                                       | 12 mm   |
| <b>SW</b>                                      | 22 mm   |
| <b>L2</b>                                      | 12.5 mm |
| <b>L1</b>                                      | 31.5 mm |

Серия: LL = очень легкая; L = легкая; S = тяжелая

PN = Номинальное давление (бар)

$\varnothing d2$  = наружный диаметр трубы

SW = размер под ключ

### Указания

Указания по монтажу, установке, нагрузке давлением и допустимым рабочим температурам представлены в технической информации для резьбовых трубных соединений.

### Комплект поставки

Штуцер (без накидной гайки и режущего кольца)