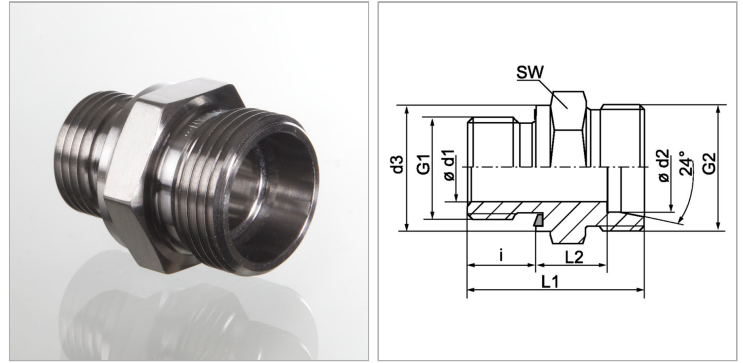


Характеристики

| | |
|---------------------------|---|
| Соединение 1 | Метрическая наружная резьба, цилиндрическая |
| Форма уплотнения 1 | Форма E |
| Форма уплотнения 2 | Внутренний конус 24° |
| Соединение 2 | Метрическая наружная резьба, цилиндрическая |
| Конструкция | прямые |
| Модель | Ввертное резьбовое соединение |
| Норма | DIN 2353 ISO 8434-1 |
| Материал | нержавеющая сталь |



Информация о продукте

| | | | |
|------------------------------|------------|-------------------------|-------|
| Ø d2 | 10 mm | Наружный Ø трубы | 10 mm |
| Серия | L | Ø d3 | 19 mm |
| Рабочее давление, бар | PN 315 | i | 12 mm |
| G1 | M 14 x 1,5 | SW | 19 mm |
| G2 | M 16 x 1,5 | L2 | 11 mm |
| Наружный Ø трубы | 10 mm | L1 | 30 mm |

Серия: LL = очень легкая; L = легкая; S = тяжелая

PN = Номинальное давление (бар)

Ø d2 = наружный диаметр трубы

SW = размер под ключ

Указания

Указания по монтажу, установке, нагрузке давлением и допустимым рабочим температурам представлены в технической информации для резьбовых трубных соединений.

Указание по заказу

NBR уплотнения FPM (Витон) по запросу

Комплект поставки

Штуцер (без накидной гайки и режущего кольца)