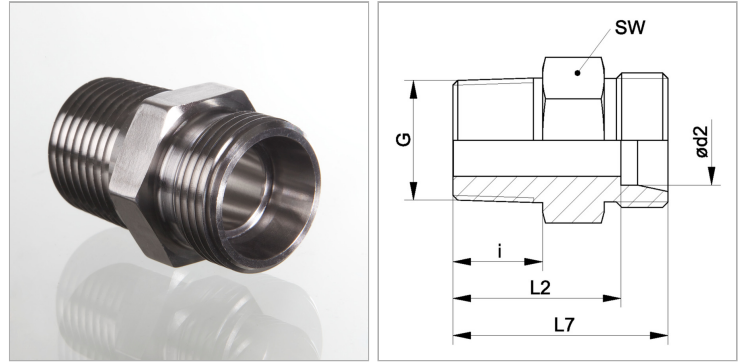


### Характеристики

|                           |   |
|---------------------------|---|
| <b>Соединение 1</b>       | Метрическая наружная резьба, коническая     |
| <b>Форма уплотнения 1</b> | Резьбовое уплотнение                        |
| <b>Форма уплотнения 2</b> | Внутренний конус 24°                        |
| <b>Соединение 2</b>       | Метрическая наружная резьба, цилиндрическая |
| <b>Конструкция</b>        | прямые                                      |
| <b>Модель</b>             | Ввертное резьбовое соединение               |
| <b>Норма</b>              | DIN 2353<br>ISO 8434-1                      |
| <b>Материал</b>           | нержавеющая сталь                           |



### Информация о продукте

|                              |            |
|------------------------------|------------|
| <b>Ø d2</b>                  | 8 mm       |
| <b>Серия</b>                 | LL         |
| <b>Рабочее давление, бар</b> | PN 100     |
| <b>G</b>                     | M 10 x 1 K |
| <b>Наружный Ø трубы</b>      | 8 mm       |

|                         |         |
|-------------------------|---------|
| <b>Наружный Ø трубы</b> | 8 mm    |
| <b>i</b>                | 8 mm    |
| <b>SW</b>               | 12 mm   |
| <b>L2</b>               | 16.5 mm |
| <b>L7</b>               | 22 mm   |

Серия: LL = очень легкая; L = легкая; S = тяжелая

PN = Номинальное давление (бар)

Ø d2 = наружный диаметр трубы

SW = размер под ключ

### Указания

Указания по монтажу, установке, нагрузке давлением и допустимым рабочим температурам представлены в технической информации для резьбовых трубных соединений.

### Комплект поставки

Штуцер (без накидной гайки и режущего кольца)