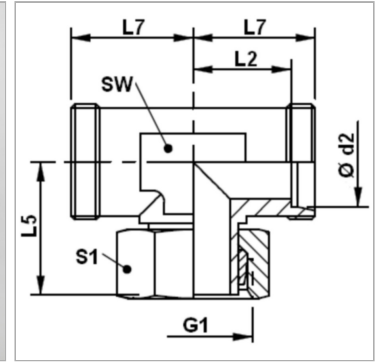


Характеристики

Соединение 1	Метрическая гаечная резьба
Форма уплотнения 1	Патрубок с режущим кольцом
Соединение 2 + 3	Метрическая наружная резьба, цилиндрическая
Форма уплотнения 2 + 3	Внутренний конус 24°
Конструкция	Т-образная форма
Модель	Резьбовое соединение с регулировкой положения
Норма	DIN 2353 ISO 8434-1
Материал	Сталь
Защита поверхности	Гальваническое покрытие



Информация о продукте

Ø d2	10 mm
Серия	S
Рабочее давление, бар	PN 630
G1	M 18 x 1,5
Наружный Ø трубы	10 mm

SW	17 mm
L2	17.5 mm
L5	30 mm
L7	25 mm
S1	22

Серия: LL = очень легкая; L = легкая; S = тяжелая

PN = Номинальное давление (бар)

Ø d2 = наружный диаметр трубы

SW, S1, S2, S3 = размер под ключ

Указания

Указания по монтажу, установке, нагрузке давлением и допустимым рабочим температурам представлены в технической информации для резьбовых трубных соединений.

Комплект поставки

Штуцер (без накидной гайки и режущего кольца) предварительно смонтированные