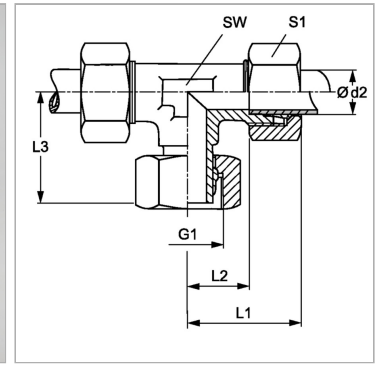


Характеристики

| | |
|-------------------------------|---|
| Соединение 1 | Метрическая гаечная резьба |
| Форма уплотнения 1 | Патрубок с режущим кольцом |
| Соединение 2 + 3 | Метрическая наружная резьба, цилиндрическая |
| Форма уплотнения 2 + 3 | Внутренний конус 24° |
| Конструкция | Т-образная форма |
| Модель | Резьбовое соединение с регулировкой положения |
| Норма | DIN 2353 ISO 8434-1 |
| Материал | нержавеющая сталь |



Информация о продукте

| | |
|------------------------------|------------|
| Ø d2 | 6 mm |
| Серия | L |
| Рабочее давление, бар | PN 315 |
| G1 | M 12 x 1,5 |
| Наружный Ø трубы | 6 mm |

| | |
|-----------|-------|
| SW | 12 mm |
| L2 | 12 mm |
| L3 | 27 mm |
| L1 | 27 mm |
| S1 | 14 |

Серия: LL = очень легкая; L = легкая; S = тяжелая

PN = Номинальное давление (бар)

Ø d2 = наружный диаметр трубы

SW, S1, S2, S3 = размер под ключ

Указания

Указания по монтажу, установке, нагрузке давлением и допустимым рабочим температурам представлены в технической информации для резьбовых трубных соединений.

Комплект поставки

Штуцер (без накидной гайки и режущего кольца) предварительно смонтированные