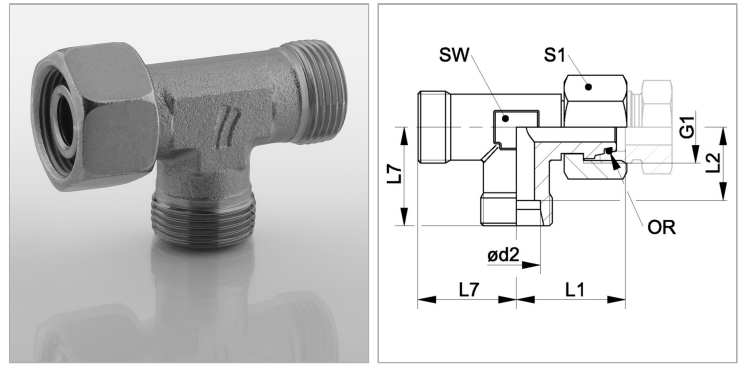


Характеристики

| | |
|-------------------------------|---|
| Соединение 1 | Метрическая гаечная резьба |
| Форма уплотнения 1 | Наружный конус 24° с кольцом круглого сечения |
| Соединение 2 + 3 | Метрическая наружная резьба, цилиндрическая |
| Форма уплотнения 2 + 3 | Внутренний конус 24° |
| Конструкция | L-образная форма |
| Модель | Резьбовое соединение с регулировкой положения |
| Норма | ISO 8434-4 |
| Материал | Сталь |
| Защита поверхности | Гальваническое покрытие |



Информация о продукте

| | |
|------------------------------|------------|
| Ø d2 | 8 mm |
| Серия | S |
| Рабочее давление, бар | PN 630 |
| G1 | M 16 x 1,5 |
| Наружный Ø трубы | 8 mm |
| SW | 14 mm |

| | |
|--------------------------------|-----------|
| SW | 14 mm |
| L2 | 17 mm |
| L1 | 27.5 mm |
| L7 | 24 mm |
| S1 | 19 |
| Кольцо круглого сечения | 6,0 x 1,5 |

Серия: LL = очень легкая; L = легкая; S = тяжелая

PN = Номинальное давление (бар)

Ø d2 = наружный диаметр трубы

SW, S1, S2, S3 = размер под ключ

Указания

Указания по монтажу, установке, нагрузке давлением и допустимым рабочим температурам представлены в технической информации для резьбовых трубных соединений.

Комплект поставки

Штуцер (без накидной гайки и режущего кольца)