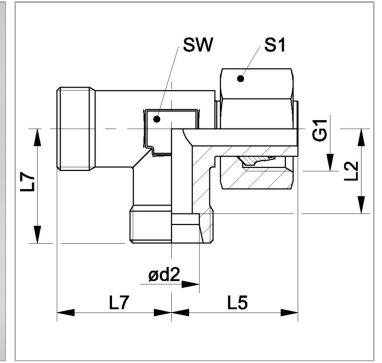


Характеристики

Соединение 1	Метрическая гаечная резьба
Форма уплотнения 1	Патрубок, предварительно смонтированный
Соединение 2 + 3	Метрическая наружная резьба, цилиндрическая
Форма уплотнения 2 + 3	Внутренний конус 24°
Конструкция	L-образная форма
Модель	Резьбовое соединение с регулировкой положения
Норма	DIN 3954
Материал	нержавеющая сталь



Информация о продукте

Ø d2	38 mm
Серия	S
Рабочее давление, бар	PN 315
G1	M 52 x 2
Наружный Ø трубы	38 mm

SW	50 mm
L2	41 mm
L5	63 mm
L7	57 mm
S1	60

Серия: LL = очень легкая; L = легкая; S = тяжелая

PN = Номинальное давление (бар)

Ø d2 = наружный диаметр трубы

SW, S1, S2, S3 = размер под ключ

Указания

Указания по монтажу, установке, нагрузке давлением и допустимым рабочим температурам представлены в технической информации для резьбовых трубных соединений.

Комплект поставки

Штуцер (без накидной гайки и режущего кольца) предварительно смонтированные