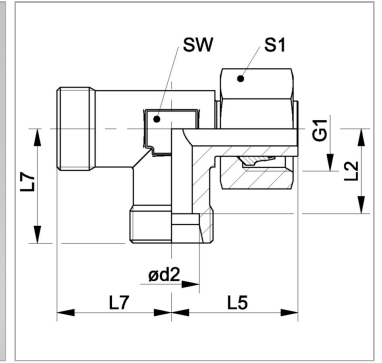


Характеристики

| | |
|-------------------------------|---|
| Соединение 1 | Метрическая гаечная резьба |
| Форма уплотнения 1 | Патрубок, предварительно смонтированный |
| Соединение 2 + 3 | Метрическая наружная резьба, цилиндрическая |
| Форма уплотнения 2 + 3 | Внутренний конус 24° |
| Конструкция | L-образная форма |
| Модель | Резьбовое соединение с регулировкой положения |
| Норма | DIN 2353 ISO 8434-1 |
| Материал | Сталь |
| Защита поверхности | Гальваническое покрытие |



Информация о продукте

| | |
|------------------------------|----------|
| Ø d2 | 28 mm |
| Серия | L |
| Рабочее давление, бар | PN 160 |
| G1 | M 36 x 2 |
| Наружный Ø трубы | 28 mm |

| | |
|-----------|---------|
| SW | 36 mm |
| L2 | 30.5 mm |
| L5 | 41.5 mm |
| L7 | 38 mm |
| S1 | 41 |

Серия: LL = очень легкая; L = легкая; S = тяжелая

PN = Номинальное давление (бар)

Ø d2 = наружный диаметр трубы

SW, S1, S2, S3 = размер под ключ

Указания

Указания по монтажу, установке, нагрузке давлением и допустимым рабочим температурам представлены в технической информации для резьбовых трубных соединений.

Комплект поставки

Штуцер (без накидной гайки и режущего кольца) предварительно смонтированные