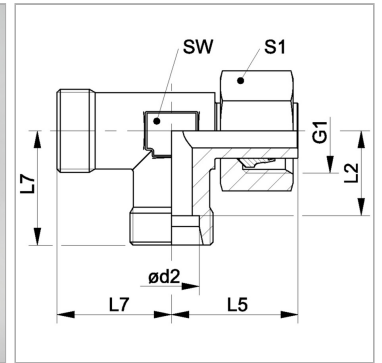


### Характеристики

<b>Соединение 1</b>	Метрическая гаечная резьба
<b>Форма уплотнения 1</b>	Патрубок, предварительно смонтированный
<b>Соединение 2 + 3</b>	Метрическая наружная резьба, цилиндрическая
<b>Форма уплотнения 2 + 3</b>	Внутренний конус 24°
<b>Конструкция</b>	L-образная форма
<b>Модель</b>	Резьбовое соединение с регулировкой положения
<b>Норма</b>	DIN 3954
<b>Материал</b>	нержавеющая сталь



### Информация о продукте

<b><math>\varnothing d2</math></b>	14 mm
<b>Серия</b>	S
<b>Рабочее давление, бар</b>	PN 630
<b>G1</b>	M 22 x 1,5
<b>Наружный <math>\varnothing</math> трубы</b>	14 mm

<b>SW</b>	19 mm
<b>L2</b>	22 mm
<b>L5</b>	35 mm
<b>L7</b>	30 mm
<b>S1</b>	27

Серия: LL = очень легкая; L = легкая; S = тяжелая

PN = Номинальное давление (бар)

$\varnothing d2$  = наружный диаметр трубы

SW, S1, S2, S3 = размер под ключ

### Указания

Указания по монтажу, установке, нагрузке давлением и допустимым рабочим температурам представлены в технической информации для резьбовых трубных соединений.

### Комплект поставки

Штуцер (без накидной гайки и режущего кольца) предварительно смонтированные