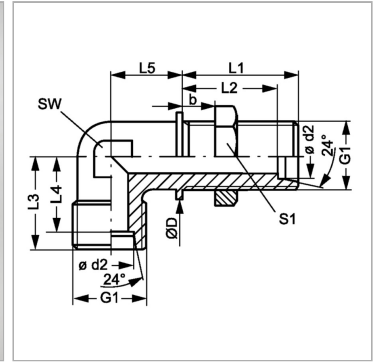


### Характеристики

<b>Соединение 1 + 2</b>	Метрическая наружная резьба, цилиндрическая
<b>Форма уплотнения 1 + 2</b>	Внутренний конус 24°
<b>Модель</b>	Переборочное резьбовое соединение
<b>Конструкция</b>	Угол 90°
<b>Норма</b>	DIN 3911
<b>Материал</b>	нержавеющая сталь



### Информация о продукте

<b>Ø d2</b>	38 mm
<b>Серия</b>	S
<b>Рабочее давление, бар</b>	PN 315
<b>Наружный Ø трубы</b>	38 mm
<b>G1</b>	M 52 x 2
<b>Ø D</b>	60 mm
<b>b</b>	16 mm

<b>L3</b>	57 mm
<b>L4</b>	41 mm
<b>L1</b>	53 mm
<b>SW</b>	50 mm
<b>L2</b>	37 mm
<b>L5</b>	43 mm
<b>S1</b>	65

Серия: LL = очень легкая; L = легкая; S = тяжелая

PN = Номинальное давление (бар)

Ø d2 = наружный диаметр трубы

SW, S1, S2, S3 = размер под ключ

### Указания

Указания по монтажу, установке, нагрузке давлением и допустимым рабочим температурам представлены в технической информации для резьбовых трубных соединений.

### Комплект поставки

Штуцер (без накидной гайки и режущего кольца)