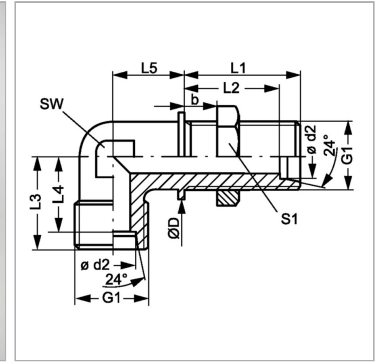


Характеристики

| | |
|-------------------------------|---|
| Соединение 1 + 2 | Метрическая наружная резьба, цилиндрическая |
| Форма уплотнения 1 + 2 | Внутренний конус 24° |
| Модель | Переборочное резьбовое соединение |
| Конструкция | Угол 90° |
| Норма | DIN 3911 |
| Материал | нержавеющая сталь |



Информация о продукте

| | |
|------------------------------|----------|
| Ø d2 | 35 mm |
| Серия | L |
| Рабочее давление, бар | PN 160 |
| Наружный Ø трубы | 35 mm |
| G1 | M 45 x 2 |
| Ø D | 50 mm |
| b | 16 mm |

| | |
|-----------|---------|
| L3 | 45 mm |
| L1 | 47 mm |
| L4 | 34.5 mm |
| SW | 41 mm |
| L2 | 36.5 mm |
| L5 | 39 mm |
| S1 | 55 |

Серия: LL = очень легкая; L = легкая; S = тяжелая

PN = Номинальное давление (бар)

Ø d2 = наружный диаметр трубы

SW, S1, S2, S3 = размер под ключ

Указания

Указания по монтажу, установке, нагрузке давлением и допустимым рабочим температурам представлены в технической информации для резьбовых трубных соединений.

Комплект поставки

Штуцер (без накидной гайки и режущего кольца)