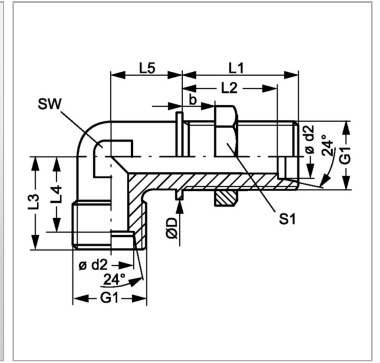


Характеристики

Соединение 1 + 2	Метрическая наружная резьба, цилиндрическая
Форма уплотнения 1 + 2	Внутренний конус 24°
Модель	Переборочное резьбовое соединение
Конструкция	Угол 90°
Норма	DIN 2353 ISO 8434-1
Материал	Сталь
Защита поверхности	Гальваническое покрытие



Информация о продукте

Ø d2	18 mm
Серия	L
Рабочее давление, бар	PN 315
Наружный Ø трубы	18 mm
G1	M 26 x 1,5
Ø D	32 mm
b	16 mm

L3	31 mm
L4	23.5 mm
L1	40 mm
SW	24 mm
L2	32.5 mm
L5	24 mm
S1	36

Серия: LL = очень легкая; L = легкая; S = тяжелая

PN = Номинальное давление (бар)

Ø d2 = наружный диаметр трубы

SW, S1, S2, S3 = размер под ключ

Указания

Указания по монтажу, установке, нагрузке давлением и допустимым рабочим температурам представлены в технической информации для резьбовых трубных соединений.

Комплект поставки

Штуцер (без накидной гайки и режущего кольца)